

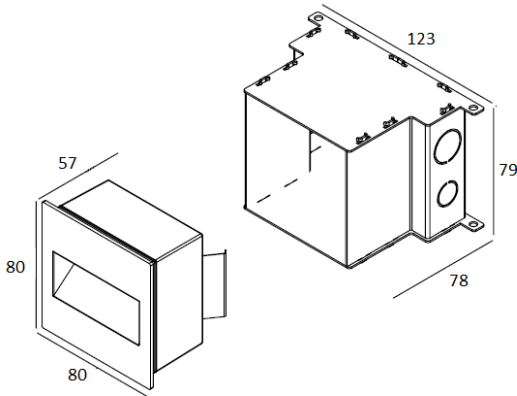
code SL05

LED 5W - 220-240V~ - 50/60Hz

PRODOTTO PER INSTALLAZIONE A PARETE / WALL MOUNTED

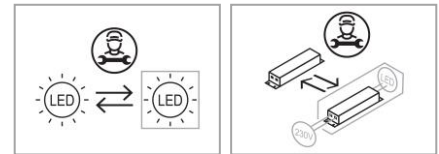


MADE IN P.R.C.



ATTENZIONE: NON FISSARE IL PUNTO DI EMISSIONE DEI LED
CAUTION: DO NOT LOOK DIRECTLY AT LED EMISSION POINT

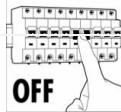
Questo prodotto contiene una sorgente luminosa di classe di efficienza energetica: D
This product contains a light source of energy efficiency class: D



ATTENZIONE: la sicurezza dell'apparecchio è garantita solo con l'uso appropriato delle seguenti istruzioni; per cui è necessario conservarle. L'APPARECCHIO DEVE ESSERE INSTALLATO SOLO DA PERSONALE QUALIFICATO. NEL RISPETTO DELLE NORME D'INSTALLAZIONE NAZIONALI (DM37/08). L'AZIENDA DECLINA OGNI RESPONSABILITA' QUALORA L'INSTALLAZIONE NON AVVENGA SECONDO LE NORME VIGENTI. LASCIARE COPIA DI QUESTE ISTRUZIONI AL RESPONSABILE DELLA MANUTENZIONE.

CAUTION: fitting safety can be guaranteed only if below instructions are followed properly. Therefore, they must be kept. THE FIXTURE MUST BE INSTALLED EXCLUSIVELY BY QUALIFIED PERSONNEL. THE COMPANY DENIES ANY LIABILITY IN CASE INSTALLATION IS NOT CARRIED OUT IN COMPLIANCE WITH CURRENT LAWS. LEAVE COPY OF THESE INSTRUCTIONS TO MAINTENANCE PERSONNEL IN CHARGE.

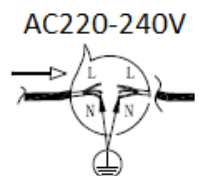
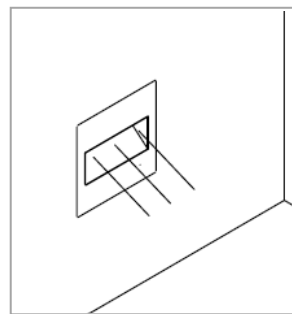
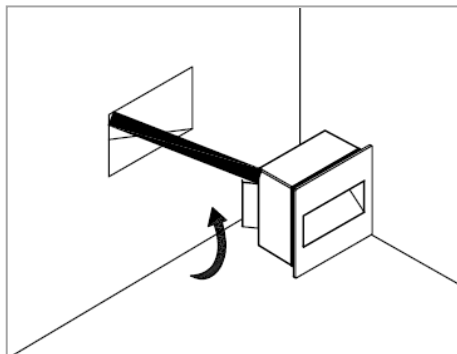
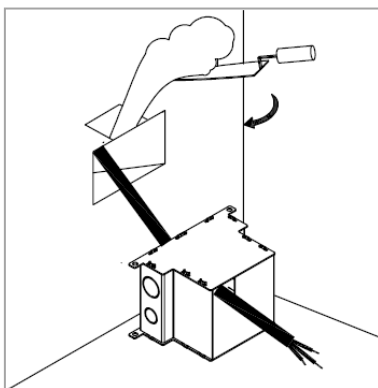
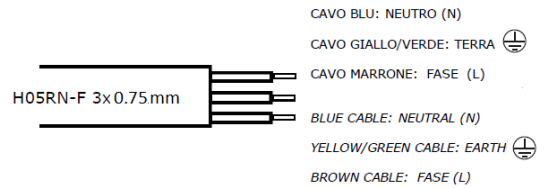
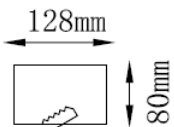
TOGLIERE LA TENSIONE PRIMA DI EFFETTUARE QUALSIASI TIPO DI MANUTENZIONE E DURANTE LA PRIMA INSTALLAZIONE.



ENSURE THE POWER IS SWITCHED OFF BEFORE STARTING MAINTENANCE AND DURING THE FIRST INSTALLATION.

ALIMENTATORE INCLUSO - COLLEGARE I CAVI ALLA RETE 220-240V
PRODOTTO FORNITO CON CAVO 3x0.75mm²
NON COLLEGARE I LED DIRETTAMENTE ALLA TENSIONE DI RETE
COLLEGARE PRIMA TUTTI GLI APPARECCHI ALL'ALIMENTATORE E POI COLLEGARE L'ALIMENTATORE ALLA RETE 220-240V

POWER SUPPLY INCLUDED - CONNECT THE CABLES TO 220-240V
PRODUCT SUPPLIED WITH CABLE 3x0.75mm²
DO NOT CONNECT LEDs DIRECTLY TO 220V
FIRSTLY, CONNECT ALL FITTINGS TO THE POWER SUPPLY, THEN CONNECT THE POWER SUPPLY TO 220-240V



MORSETTIERA NON INCLUSA, L'INSTALLAZIONE RICHIEDE L'AIUTO DI PERSONALE QUALIFICATO; MORSETTIERE CONFORME A EN 60998-2-1, PER CAVI SEZIONE DA 0.75mm² A 2mm². LA MORSETTIERA DEVE ESSERE INSTALLATA IN UNA SCATOLA, GARANTENDO LA CLASSIFICAZIONE IP SECONDO LE NORME DI CABLAGGIO.

TERMINAL BLOCK NOT INCLUDED, INSTALLATION REQUIRES ADVICE OF QUALIFIED STAFF; TERMINAL BLOCK CONFORM TO EN 60998-2-1 FOR SECTION FROM 0.75mm² TO 2mm² CABLES.
THE TERMINAL BLOCK SHALL BE INSTALLED IN A BOX ASSURING IP CLASSIFICATION ACCORDING TO WIRING RULES.

Attenzione: se il cavo flessibile esterno di questo apparecchio viene danneggiato, deve essere sostituito da un cavo speciale disponibile esclusivamente presso il costruttore o il suo servizio di assistenza.

Be careful: should the external flexible cable of the fitting be damaged, it must be replaced by a special cable supplied exclusively by the manufacturer or its service.

AVVERTENZE GENERALI - GENERAL WARNINGS

I TEMPI E I METODI NECESSARI PER LA MANUTENZIONE DIPENDONO DAL LUOGO E SITUAZIONE DI MONTAGGIO E DALLE CONDIZIONI AMBIENTALI.

TIMES AND METHODS NECESSARY FOR MAINTENANCE DEPENDS ON PLACE, ENVIRONMENTAL AND MOUNTING CONDITIONS.

VERIFICARE L'INTEGRITA' DEI CAVI, DEI PRESSACAVI E DELLE CONNESSIONI. IN CASO FOSSERO DANNEGGIATI SONO DA SOSTITUIRE CON RICAMBI CONFORMI ALL' ORIGINALE.

CHECK CABLES, CABLE GLAND AND CONNECTIONS WHOLENESS. IF THEY ARE DAMAGED, THEY MUST BE REPLACED IN COMPLIANCE WITH THE ORIGINAL.

IL PRODOTTO E' IN CLASSE I, NECESSITA IL COLLEGAMENTO ALLA MESSA A TERRA.

THE PRODUCT IS IN INSULATION CLASS I, NEED TO CONNECT TO THE EARTH TERMINAL.

PRODOTTI CHIMICI O ACIDI, UTILIZZATI IN FASE DI PULIZIA, POSSONO DANNEGGIARE LA SUPERICIE E PROVOCARE LA CORROSIONE ANTICIPATA DEGLI APPARECCHI.

CHEMICAL PRODUCTS OR ACIDS, USED FOR CLEANING, CAN DAMAGE THE SURFACE OF THE FITTING, CAUSING THEIR CORROSION.

TIPOLOGIA ALIMENTATORI, GESTORI - CAVO DI ALIMENTAZIONE

Tutti i gestori sono alimentati a tensione costante. Per impianti di potenza superiore ai 100W necessitano di un adeguato dimensionamento della sezione del cavo a 24Vdc (vedi tabelle relative).

La caduta di tensione nei sistemi di collegamento a tensione costante causa una variazione di luminosità nei prodotti alimentati. In fase preliminare d'impianto valutare la correttezza del cavo.

TYPE OF POWER SUPPLIES, CONTROL SYSTEM - SUPPLY CABLE

All control systems are supplied at constant voltage. In case of system requiring a wattage higher than 100W, it is necessary a sizing of the cable section at 24Vdc (see related tables).

The voltage drop in connection systems at constant voltage causes a variation in lightness in the supplied products.

Before wiring start up, check correctness of cable.

USO DEGLI ALIMENTATORI

Ogni codice prodotto ha indicato, sia nel catalogo generale sia nella scheda tecnica relativa, quali sono gli alimentatori prescritti dal fabbricante per il corretto funzionamento. L'utilizzo improprio di alimentatori non corrispondenti a quanto prescritto può essere causa di malfunzionamento dell'apparecchio. Ciò esula dalla copertura di garanzia del prodotto, violando le condizioni di garanzia. La Nobile Italia S.p.A. sarà sollevata da tutti i danni causati dall'imperizia dell'installatore.

USE OF POWER SUPPLIES

Each product code has marked, both in the general catalogue and in related data sheet, which are the power supplies suggested by the manufacturer for the correct functioning of the fitting. The use of different power supplies than suggested ones can cause malfunctioning of the products. In this case, as this use violates guarantee conditions, the guarantee will be not valid. Nobile Italia S.p.A. will not be responsible for damages caused by incorrect installation.

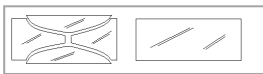
MANOMISSIONE E MALFUNZIONAMENTO DEGLI APPARECCHI

Nel caso di manomissione degli apparecchi viene a decadere automaticamente la garanzia di prodotto. Nel caso di malfunzionamento degli apparecchi segnalare la non conformità al nostro Ufficio Assistenza Tecnica Clienti, il quale provvederà alla verifica tecnica di com'è stata eseguita l'installazione, verificato che il tutto è stato eseguito a regola d'arte, sarà emessa autorizzazione al reso, il prodotto mal funzionante sarà immediatamente sostituito senza addebito di costi. **IL PRODOTTO NON DEVE ESSERE MANOMESSO.**

DAMAGING AND MALFUNCTIONING OF FITTINGS

In case of damaging of fittings, product guarantee decays automatically. In case of malfunctioning of the fittings, inform our Technical Customer Care Office of the non conformity. Our staff will carry out a technical check about correct installation phases, then if everything has been done correctly, the will issue an authorization for returned items and non working product will be immediately replaced without any charge.

DO NOT DAMAGE THE FITTING



In caso di rottura del vetro, il prodotto non può essere utilizzato; contattare il costruttore per la sua sostituzione.

In case of broken glass, the product cannot be used; contact the supplier for replacing it.



DIRETTIVA 2012/19/EU (Rifiuti di Apparecchiature Elettriche ed Elettroniche - RAEE)

Il prodotto a fine vita deve essere smaltito e riciclato in appositi centri di raccolta, non può essere smaltito come rifiuto domestico. Dettagli sui centri di raccolta disponibili c/o ufficio governativo locale e c/o il rivenditore del prodotto.

DIRECTIVE 2012/19/UE (Waste Electrical and Electronic Equipment - WEEE)

The product at the end of life must be disposed of and recycled in a designated collection point, cannot be treated as household waste. Details on the collection points available c/c local government office or the product retailer.

Questo apparecchio è stato costruito secondo gli standard europei EN 60598-1 ultima edizione. Nobile Italia S.p.A. Viale Alexandre Gustave Eiffel, 100 Commercicy Isola P 21-24 - 00148 Roma Italy - tel. +39-06-65002524 garantisce la qualità del proprio apparecchio.

This fixture has been manufactured according to European standards EN 60598-1 last edition. Nobile Italia S.p.A. Viale Alexandre Gustave Eiffel, 100 Commercicy Isola P 21-24 - 00148 Roma Italy tel. +39-06-65002524 guarantees the quality of its equipment.

E' vietata la riproduzione anche parziale delle illustrazioni contenutevi. La società si riserva il diritto di modificare senza preavviso le caratteristiche tecniche e estetiche dei prodotti illustrati nell'ottica di migliorare costantemente le prestazioni e la qualità.

No pictures contained in this manual may be reproduced, even partially. The company reserves the right to change the technical and aesthetic characteristics of the products shown in order to constantly improve quality and performance.