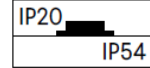


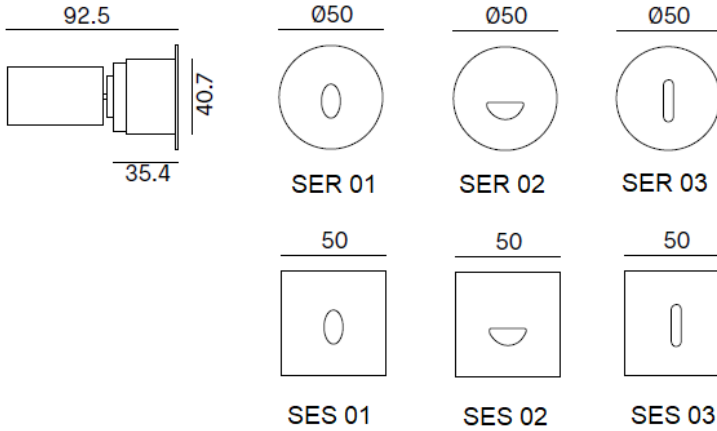
code STEP

LED 3W - 220-240V - 50/60Hz

SOLO PER USO INTERNO / ONLY FOR INDOOR USE

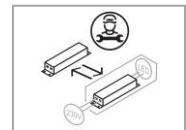
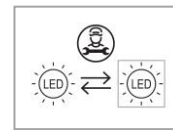


MADE IN P.R.C.



ATTENZIONE: NON FISSARE IL PUNTO DI EMISSIONE DEI LED
CAUTION: DO NOT LOOK DIRECTLY AT LED EMISSION POINT

Questo prodotto contiene una sorgente luminosa di classe di efficienza energetica: D
This product contains a light source of energy efficiency class: D



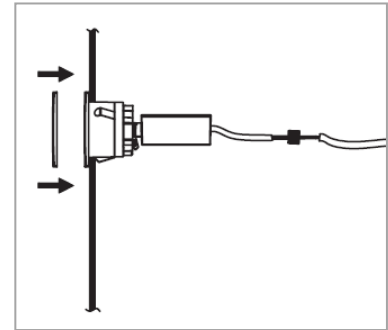
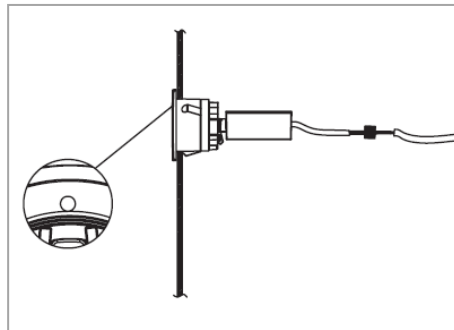
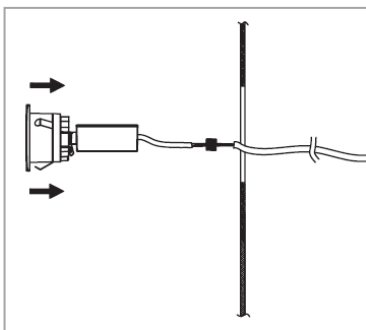
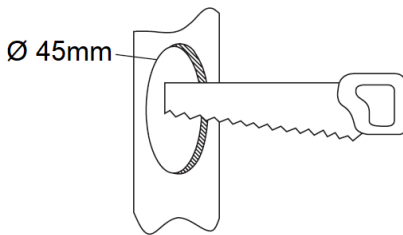
ATTENZIONE: la sicurezza dell'apparecchio è garantita solo con l'uso appropriato delle seguenti istruzioni; per cui è necessario conservarle. L'APPARECCHIO DEVE ESSERE INSTALLATO SOLO DA PERSONALE QUALIFICATO. NEL RISPETTO DELLE NORME D'INSTALLAZIONE NAZIONALI (DM37/08). L'AZIENDA DECLINA OGNI RESPONSABILITA' QUALORA L'INSTALLAZIONE NON AVVENGA SECONDO LE NORME VIGENTI. LASCIARE COPIA DI QUESTE ISTRUZIONI AL RESPONSABILE DELLA MANUTENZIONE.

CAUTION: fitting safety can be guaranteed only if below instructions are followed properly. Therefore, they must be kept. THE FIXTURE MUST BE INSTALLED EXCLUSIVELY BY QUALIFIED PERSONNEL. THE COMPANY DENIES ANY LIABILITY IN CASE INSTALLATION IS NOT CARRIED OUT IN COMPLIANCE WITH CURRENT LAWS. LEAVE COPY OF THESE INSTRUCTIONS TO MAINTENANCE PERSONNEL IN CHARGE.

TOGLIERE LA TENSIONE PRIMA DI EFFETTUARE QUALSIASI TIPO DI MANUTENZIONE E DURANTE LA PRIMA INSTALLAZIONE.



ENSURE THE POWER IS SWITCHED OFF BEFORE STARTING MAINTENANCE AND DURING THE FIRST INSTALLATION.



Punto di allineamento nella parte superiore
Alignment dot is positioned at the top of the front face

Anelli frontali applicabili con magneti
Front ring are magnetic.

Compatibile con codici: **5862/TRIAC/230V; 5973/DALI/230V**

Nel dubbio, contattare la casa produttrice dei dimmer per ricevere informazioni e segnalare che il prodotto è da 6W ed è dotato di una corrente di spunto da 1A 32µs.

Compatible with the following codes: **5862/TRIAC/230V; 5973/DALI/230V.**

In case of doubt, contact the manufacturing house of the dimmer versions in order to receive the information and report that the product is a 6W and it is equipped with an 1A 32µs inrush current.



Attenzione: se il cavo flessibile esterno di questo apparecchio viene danneggiato, deve essere sostituito da un cavo speciale disponibile esclusivamente presso il costruttore o il suo servizio di assistenza.

Be careful: should the external flexible cable of the fitting be damaged, it must be replaced by a special cable supplied exclusively by the manufacturer or its service.

AVVERTENZE GENERALI - GENERAL WARNINGS

I TEMPI E I METODI NECESSARI PER LA MANUTENZIONE DIPENDONO DAL LUOGO E SITUAZIONE DI MONTAGGIO E DALLE CONDIZIONI AMBIENTALI.

VERIFICARE L'INTEGRITA' DEI CAVI, DEI PRESSACAVI E DELLE CONNESSIONI. IN CASO FOSSERO DANNEGGIATI SONO DA SOSTITUIRE CON RICAMBI CONFORMI ALL' ORIGINALE.

IL PRODOTTO E' IN CLASSE II. NON COLLEGARE LA MESSA A TERRA

PRODOTTI CHIMICI O ACIDI, UTILIZZATI IN FASE DI PULIZIA, POSSONO DANNEGGIARE LA SUPERICIE E PROVOCARE LA CORROSIONE ANTICIPATA DEGLI APPARECCHI.

APPARECCHI A LED AD INCASSO NEL PLAFONE

Al fine di garantire un corretto funzionamento dei LED, salvaguardandone la durata e l'efficienza, è necessario che gli apparecchi ad incasso a plafone vengano installati in modo tale che il corpo dissipante risulti libero, possibilmente in ambiente arieggiato. Questo per agevolare di svolgere la propria funzione di irradiare verso l'esterno il calore generato dal funzionamento del LED. Come parametro di riferimento per definire il livello massimo di temperatura nell'ambiente circostante è quella indicata sul rispettivo alimentatore in dotazione con il simbolo Ta. Da verificare con apparecchio in esercizio. Si raccomanda pertanto, di non coprire o inglobare il dissipatore con schiume poliuretaniche, resine o con qualsiasi altro materiale con basse proprietà termo conduttive (legno, plastica, etc.). Inoltre è fatto divieto posizionarlo direttamente all'interno delle lastre di laterizio della soletta.

MANOMISSIONE E MALFUNZIONAMENTO DEGLI APPARECCHI

Nel caso di manomissione degli apparecchi viene a decadere automaticamente la garanzia di prodotto. Nel caso di malfunzionamento degli apparecchi segnalare la non conformità al nostro Ufficio Assistenza Tecnica Clienti, il quale provvederà alla verifica tecnica di com'è stata eseguita l'installazione, verificato che il tutto è stato eseguito a regola d'arte, sarà emessa autorizzazione al reso, il prodotto mal funzionante sarà immediatamente sostituito senza addebito di costi. **IL PRODOTTO NON DEVE ESSERE MANOMESSO.**

TIMES AND METHODS NECESSARY FOR MAINTENANCE DEPENDS ON PLACE, ENVIRONMENTAL AND MOUNTING CONDITIONS.

CHECK CABLES, CABLE GLAND AND CONNECTIONS WHOLENESS. IF THEY ARE DAMAGED, THEY MUST BE REPLACED IN COMPLIANCE WITH THE ORIGINAL.

THE PRODUCT IS IN INSULATION CLASS II, NOT CONNECT THE EARTH TERMINAL

CHEMICAL PRODUCTS OR ACIDS, USED FOR CLEANING, CAN DAMAGE THE SURFACE OF THE FITTING, CAUSING THEIR CORROSION.

LED FITTING FOR CEILING INSTALLATION

In order to ensure a correct LED functioning, safeguarding life time and efficiency, it's necessary that ceiling mounted fittings are installed keeping the heat sink body free, possibly in a ventilated environment.

This is to facilitate its own function to radiate heat generated by LEDs outwards. Consider the Ta symbol showed on the power supply included to know the maximum environment temperature level.

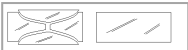
This is to be checked with the working fitting. It is suggested neither to cover the heat sink nor to enclose it in polyurethane foams, resins or any other material with low-conductive properties (wood, plastic material, etc.). Moreover, it is forbidden to put the fitting directly inside the brick slab.

DAMAGING AND MALFUNCTIONING OF FITTINGS

In case of damaging of fittings, product guarantee decays automatically. In case of malfunctioning of the fittings, inform our Technical Customer Care Office of the non conformity. Our staff will carry out a technical check about correct installation phases, then if everything has been done correctly, they will issue an authorization for returned items and non working

product will be immediately replaced without any charge.

DO NOT DAMAGE THE FITTING



In caso di rottura del vetro, il prodotto non può essere utilizzato; contattare il costruttore per la sua sostituzione.

In case of broken glass, the product cannot be used; contact the supplier for replacing it.



DIRETTIVA 2012/19/EU (Rifiuti di Apparecchiature Elettriche ed Elettroniche - RAEE)

Il prodotto a fine vita deve essere smaltito e riciclato in appositi centri di raccolta, non può essere smaltito come rifiuto domestico. Dettagli sui centri di raccolta disponibili c/o ufficio governativo locale e c/o il rivenditore del prodotto.

DIRECTIVE 2012/19/UE (Waste Electrical and Electronic Equipment - WEEE)

The product at the end of life must be disposed of and recycled in a designated collection point, cannot be treated as household waste. Details on the collection points available c/c local government office or the product retailer.

Questo apparecchio è stato costruito secondo gli standard europei EN 60598-1 ultima edizione. Nobile Italia S.p.A. Viale Alexandre Gustave Eiffel, 100 Commercicy Isola P 21-24 - 00148 Roma Italy - tel. +39-06-65002524 garantisce la qualità del proprio apparecchio.

This fixture has been manufactured according to European standards EN 60598-1 last edition. Nobile Italia S.p.A. Viale Alexandre Gustave Eiffel, 100 Commercicy Isola P 21-24 - 00148 Roma Italy tel. +39-06-65002524 guarantees the quality of its equipment.

E' vietata la riproduzione anche parziale delle illustrazioni contenutevi. La società si riserva il diritto di modificare senza preavviso le caratteristiche tecniche e estetiche dei prodotti illustrati nell'ottica di migliorare costantemente le prestazioni e la qualità.

No pictures contained in this manual may be reproduced, even partially. The company reserves the right to change the technical and aesthetic characteristics of the products shown in order to constantly improve quality and performance.