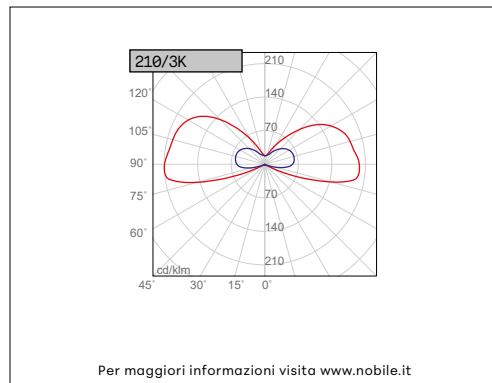
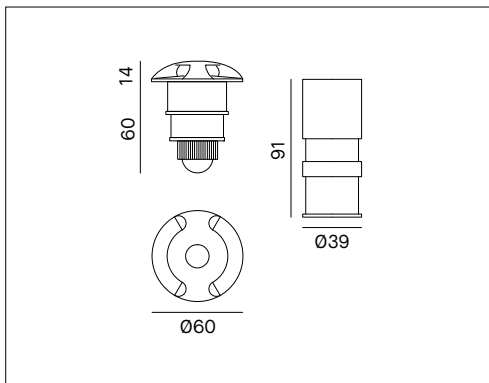


210



INGROUND RADENTE



VOCI DI CAPITOLATO



Incasto LED tondo calpestabile da esterno per installazione a pavimento o terra (controcassa inclusa) a 700mA. Emissione doppia 120°. Corpo e calotta in alluminio. IK08. IP67. Cavo da 1400mm in neoprene H05RN-F 2x0,75mm². Diametro 60mm, altezza 74mm. Alimentatore non incluso.

Montaggio	Tipo di prodotto	Incasto da esterno emissione doppia			
	Tipo di installazione	Pavimento, terreno			
Dimensione	Diametro	60mm			
	Altezza	74mm			
	Foro	39mm			
Lampada	LED	OSRAM			
	System/W	3W			
	Flusso luminoso nominale	210/3K	210lm	210/4K	245lm
	Temperatura di colore CCT	3000K, 4000K			
	Indice di resa cromatica CRI	>80			
	LED Lifetime	50.000 h			
	MacAdam	3			
Luce	Fascio di luce	Doppia emissione 120°			
Materiale	Corpo	Alluminio			
	Copertura	Alluminio			
	Cavo	Neoprene H05RN-F 2x0.75mm² 1400mm			
	Cassaforma	Alluminio, inclusa - C/CASSA 210 ordinabile anche separatamente.			
IK	IK	08			
Dati elettrici	Tensione di esercizio	700mA			
Norme	Conformità alle norme	EN60598-1, EN60598-2-13, EN61547, EN55015			

CONFIGURAZIONE CODICE

210	/	*	1	*
1	Temperatura di colore	3K = 3000K; 4K = 4000K.		