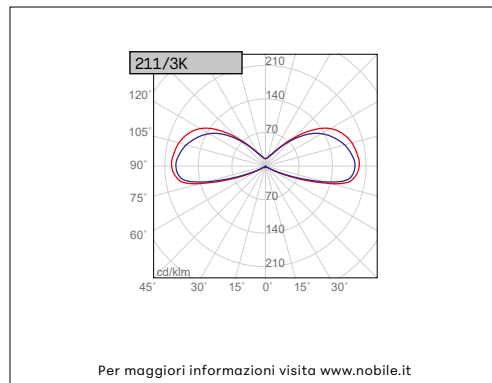
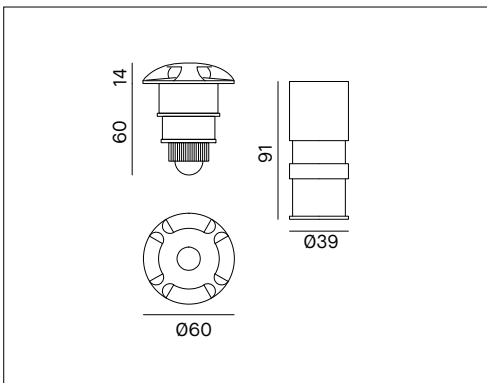


211

INGROUND RADENTE



Per maggiori informazioni visita [www.nobile.it](http://www.nobile.it)

VOCI DI CAPITOLATO



Incasto LED tondo calpestabile da esterno per installazione a pavimento o terra (controcassa inclusa) a 700mA. Emissione quadrupla 60°. Corpo e calotta in alluminio. IK08. IP67. Cavo da 1400mm in neoprene H05RN-F 2x0,75mm<sup>2</sup>. Diametro 60mm, altezza 74mm. Alimentatore non incluso.

<b>Montaggio</b>	Tipo di prodotto	<b>Incasto da esterno emissione quadrupla</b>			
	Tipo di installazione	<b>Pavimento, terreno</b>			
<b>Dimensione</b>	Diametro	<b>60mm</b>			
	Altezza	<b>74mm</b>			
	Foro	<b>39mm</b>			
<b>Lampada</b>	LED	<b>OSRAM</b>			
	System/W	<b>3W</b>			
	Flusso luminoso nominale	<b>211/3K</b>	210lm	<b>211/4K</b>	245lm
	Temperatura di colore CCT	<b>3000K, 4000K</b>			
	Indice di resa cromatica CRI	<b>&gt;80</b>			
	LED Lifetime	<b>50.000 h</b>			
	MacAdam	<b>3</b>			
<b>Luce</b>	Fascio di luce	<b>Emissione quadrupla 60°</b>			
<b>Materiale</b>	Corpo	<b>Alluminio</b>			
	Copertura	<b>Alluminio</b>			
	Cavo	<b>Neoprene H05RN-F 2x0.75mm<sup>2</sup> 1400mm</b>			
	Cassaforma	<b>Alluminio, inclusa - C/CASSA 210 ordinabile anche separatamente.</b>			
<b>IK</b>	IK	<b>08</b>			
<b>Dati elettrici</b>	Tensione di esercizio	<b>700mA</b>			
<b>Norme</b>	Conformità alle norme	<b>EN60598-1, EN60598-2-13, EN61547, EN55015</b>			

CONFIGURAZIONE CODICE

<b>211</b>	/	*	1	*
1	Temperatura di colore	<b>3K = 3000K; 4K = 4000K.</b>		