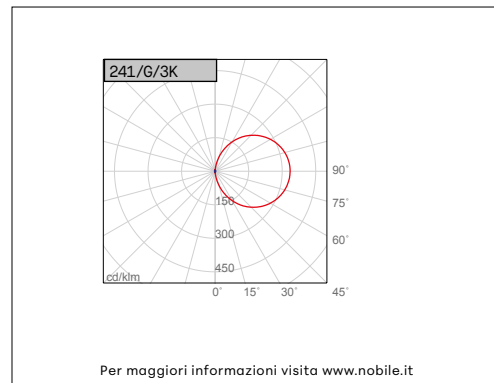
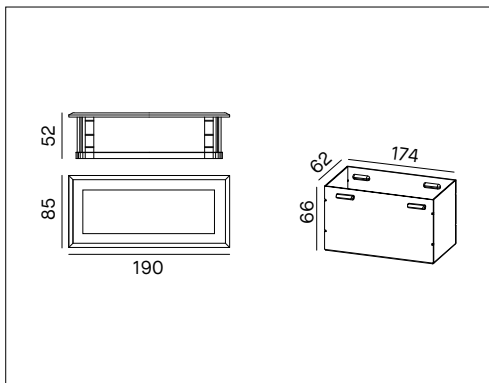
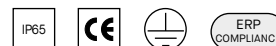


241/G

APPARECCHIO PER INCASSO A PARETE



VOCI DI CAPITOLATO



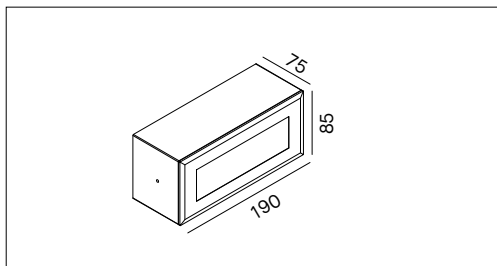
Apparecchio LED rettangolare per incasso a parete. Emissione diffusa. Corpo in alluminio verniciato bianco. Diffusore in vetro satinato temperato serigrafato grigio. IP65. Dimensioni ridotte: parte frontale 85x190mm, profondità 52mm. Disponibile kit per installazione a parete come accessorio colorato (bianco, grigio, antracite). Cavo in neoprene H05RN-F 3x1mm² da 500mm. Alimentatore 220-240V - 50/60Hz incluso.

Montaggio	Tipo di prodotto	Apparecchio per incasso a parete		
	Tipo di installazione	Incasso a parete		
Dimensione	Cornice	85x190mm		
	Profondità	52mm		
Lampada	LED	Osram		
	System/W	8W		
	Flusso luminoso nominale	241/G/3K	1200lm	241/G/4K 1350lm
	Temperatura di colore CCT	3000K, 4000K		
	Indice di resa cromatica CRI	>80		
	LED Lifetime	50.000 h		
	MacAdam	3		
Luce	Distribuzione della luce	Diffusa		
Materiale	Corpo	Alluminio verniciato bianco		
	Diffusore	Vetro satinato temperato e serigrafato grigio		
	Viti	Acciaio inox		
	Cavo	Neoprene H05RN-F 3x1mm² 500mm		
	Cassaforma	Acciaio, inclusa C/CASSA x 241/G		
IK	IK	03		
Dati elettrici	Tensione di esercizio	Alimentatore 220-240V 50-60Hz incluso		
Norme	Conformità alle norme	EN60598-1, EN60598-2-1, EN62471, IEC/TR 62778, EN61000-3-3, EN61000-3-2, EN61547, EN55015		

CONFIGURAZIONE CODICE

241	/	G	/	*	*
1	Temperatura di colore	3K = 3000K; 4K = 4000K.			1

ACCESSORI DISPONIBILI SU RICHIESTA



KIT/241/G/_

Accessorio per installazione a parete. Corpo in alluminio pressofuso verniciato bianco Bl, grigio GR o antracite NA. Apparecchio LED 241/G da ordinare separatamente.