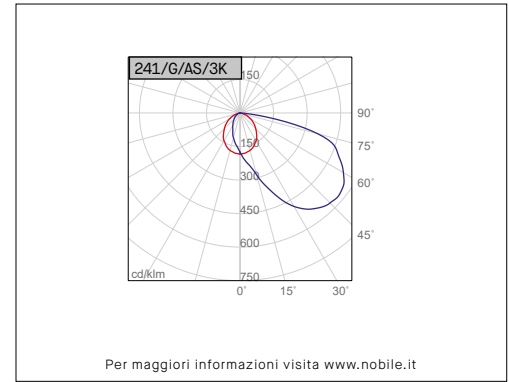
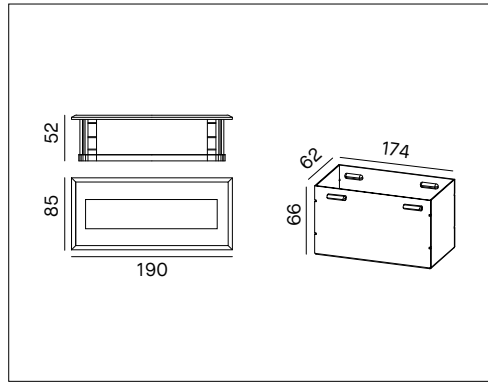


241/G/AS

Apparecchio per incasso a parete, asimmetrico



Voci di capitolato



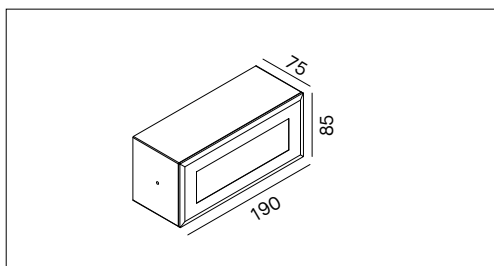
Apparecchio LED rettangolare per incasso a parete. Emissione asimmetrica. Corpo in alluminio verniciato bianco. Diffusore in vetro satinato temperato serigrafato grigio. IP65. Dimensioni ridotte: parte frontale 85x190mm, profondità 52mm. Disponibile kit per installazione a parete come accessorio colorato (bianco, grigio, antracite). Cavo in neoprene H05RN-F 3x1mm² da 500mm. Alimentatore 220-240V - 50/60Hz incluso.

Montaggio	Tipo di prodotto	Apparecchio per incasso a parete, asimmetrico			
	Tipo di installazione	Incasso a parete			
Dimensione	Cornice	85x190mm			
	Profondità	52mm			
Lampada	LED	Osram			
	System/W	9W			
	Flusso luminoso nominale	241/G/AS/3K	860lm	241/G/AS/4K	940lm
	Temperatura di colore CCT	3000K, 4000K			
	Indice di resa cromatica CRI	>80			
	LED Lifetime	50.000 h			
	MacAdam	3			
Luce	Distribuzione della luce	Asimmetrico			
Materiale	Corpo	Alluminio verniciato bianco			
	Diffusore	Vetro satinato temperato e serigrafato grigio			
	Viti	Acciaio inox			
	Cavo	Neoprene H05RN-F 3x1mm ² 500mm			
	Cassaforma	Acciaio, inclusa C/CASSA x 241/G			
IK	IK	03			
Dati elettrici	Tensione di esercizio	Alimentatore 220-240V 50-60Hz incluso			
Norme	Conformità alle norme	EN60598-1, EN60598-2-1, EN62471, IEC/TR 62778, EN61000-3-3, EN61000-3-2, EN61547, EN55015			

Configurazione codice

241	/	G	/	AS	/	*	*
1						1	
	Temperatura di colore		3K = 3000K; 4K = 4000K.				

Accessori disponibili su richiesta



KIT/241/G/ __

Accessorio per installazione a parete. Corpo in alluminio pressofuso verniciato bianco BI, grigio GR o antracite NA. Apparecchio LED 241/G da ordinare separatamente.