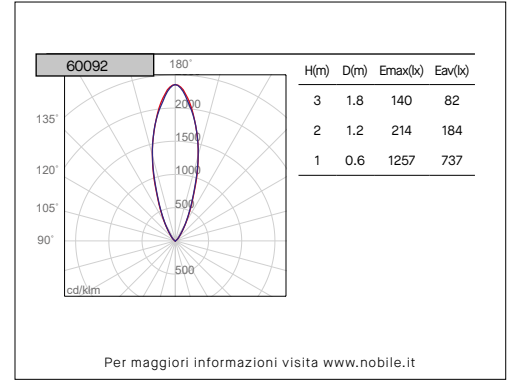
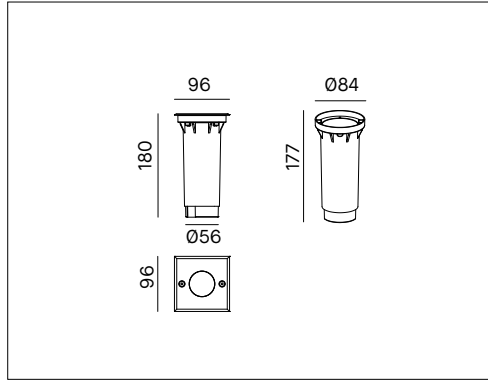
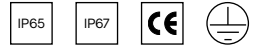


60092

Incasso a pavimento GU10



Voci di capitolato



Incasso calpestabile quadrato da esterno per installazione a pavimento o terreno. Portalampana GU10 integrato. Lampada LED GU10 non inclusa. Corpo in pressofusione alluminio anodizzato nero. Anello in acciaio AISI 316. Vetro trasparente temperato spessore 12mm. Controcassa in policarbonato inclusa. IK10. IP65-IP67. Cavo in neoprene H05RN-F 3x1mm² di 3m. Dimensioni: 96x96mm, profondità 180mm. Alimentazione 220-240V. Versione incasso con doppio ingresso per cablaggio in successione.

Montaggio	Tipo di prodotto	Uplight da esterno
	Tipo di installazione	Pavimento, terreno
Dimensione	Cornice	96x96mm
	Profondità	180mm
	Foro	90mm
Lampada	Lampada LED	max 8W, non inclusa
	Portalampana	GU10 integrato
Materiale	Corpo	Pressofusione di alluminio anodizzato nero
	Anello	Alluminio
	Diffusore	Vetro temperato trasparente spessore 12mm
	Cavo	Neoprene H05RN-F 3x1mm ² 3000mm
	Viti	Acciaio
	Cassaforma	Policarbonato, inclusa C/CASSA X 60082
IK	IK	10
Dati elettrici	Tensione di esercizio	Tensione di rete 220-240V
Norme	Conformità alle norme	EN60598-1, EN60598-2-13