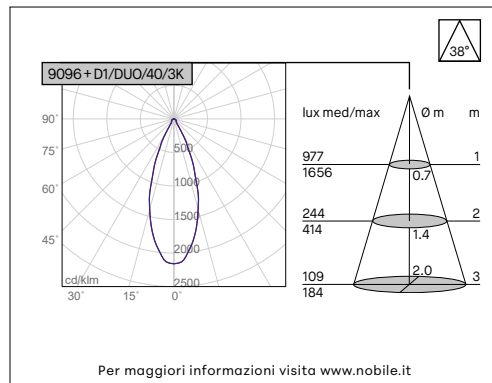
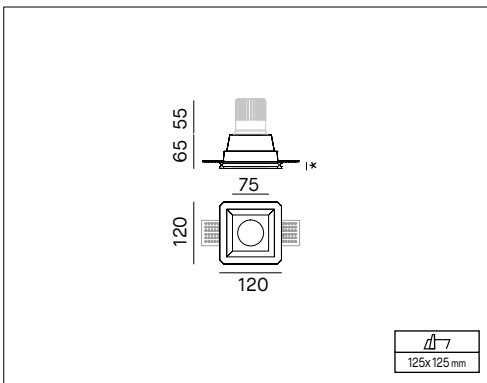


9096

DOWNLIGHT IN GESSO DA INCASSO



VOCI DI CAPITOLATO

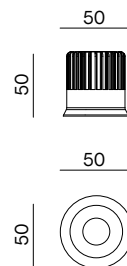


Cornice quadrata in gesso, completa di alette per il fissaggio al cartongesso, con dimensioni variabili da 6 a 15mm di spessore. Emissione fissa. Incasso a scomparsa totale. IP20. Completo di portalampada GU10, compatibile con lampada LED max 8W, non inclusa. Dimensioni: 120x120mm, altezza 65mm. Modulo LED IP64 compatibile, da ordinare separatamente.

<b>Montaggio</b>	Tipo di prodotto	Downlight in gesso da incasso
	Tipo di installazione	Installazione in soffitto di cartongesso
<b>Dimensione</b>	Cornice	120x120mm
	Altezza	65mm
	Foro	125x125mm
<b>Lampada</b>	Lampada LED	max 8W, non inclusa
	Modulo LED	D1/DUO IP64 da ordinare separatamente
<b>Materiale</b>	Corpo	Gesso
	Alette	Alluminio
	Viti	Acciaio
<b>Accessori</b>	Inclusi	Portalampada GU10 Alette da regolare in base allo spessore del cartongesso da 6 a 15mm (*)

MODULO LED COMPATIBILE

Code ON-OFF driver	Code PUSH driver	Code DALI driver	Nominal/lm	LED/W	System/W	CCT	Beam
D1/DUO/20/2K/6	D1/DUO/20/2K/2P	D1/DUO/20/2K/3	840	8.5	9.5	2700K	20°
D1/DUO/20/3K/6	D1/DUO/20/3K/2P	D1/DUO/20/3K/3	890	8.5	9.5	3000K	20°
D1/DUO/20/4K/6	D1/DUO/20/4K/2P	D1/DUO/20/4K/3	960	8.5	9.5	4000K	20°
D1/DUO/40/2K/6	D1/DUO/40/2K/2P	D1/DUO/40/2K/3	840	8.5	9.5	2700K	40°
D1/DUO/40/3K/6	D1/DUO/40/3K/2P	D1/DUO/40/3K/3	890	8.5	9.5	3000K	40°
D1/DUO/40/4K/6	D1/DUO/40/4K/2P	D1/DUO/40/4K/3	960	8.5	9.5	4000K	40°
D1/DUO/55/2K/6	D1/DUO/55/2K/2P	D1/DUO/55/2K/3	840	8.5	9.5	2700K	55°
D1/DUO/55/3K/6	D1/DUO/55/3K/2P	D1/DUO/55/3K/3	890	8.5	9.5	3000K	55°
D1/DUO/55/4K/6	D1/DUO/55/4K/2P	D1/DUO/55/4K/3	960	8.5	9.5	4000K	55°



LED CREE

Lifetime 50.000h (L80B10). Modulo in alluminio anodizzato.

Modulo LED IP64.

Lente 20° in policarbonato, 40° e 55° in PMMA.

Driver ON-OFF incluso.