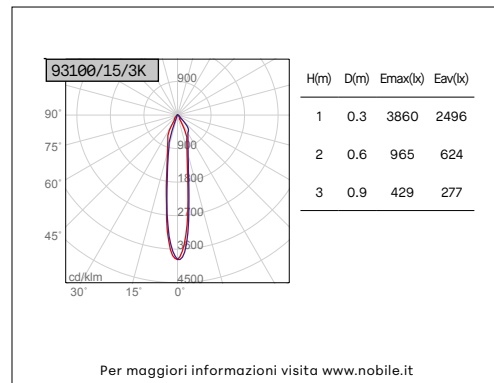
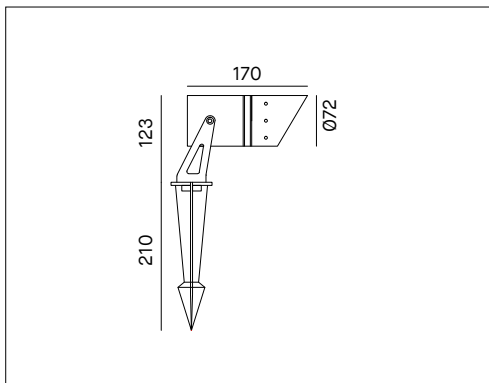


93100

PROIETTORE DA ESTERNO



VOCI DI CAPITOLATO



Proiettore LED da esterno con staffa e picchetto per installazione a pavimento o terreno. Corpo in alluminio anodizzato. Vetro temperato trasparente. IK08. Orientabile inclinazione 0-180°. Cavo in neoprene H05RN-F 3x1.5mm<sup>2</sup> da 1500mm. Alimentatore 220-240V - 50/60Hz incluso.

<b>Montaggio</b>	Tipo di prodotto	<b>Proiettore da esterno con staffa e picchetto</b>							
	Tipo di installazione	<b>Installazione a pavimento o terreno su staffa o picchetto</b>							
<b>Dimensione</b>	Diametro corpo	<b>72mm</b>							
	Lunghezza corpo	<b>170mm</b>							
	Altezza	<b>123mm</b>							
<b>Lampada</b>	LED	<b>CREE</b>							
	System/W	<b>9W</b>							
	Flusso luminoso nominale	<b>93100/15/3K</b>	800lm	<b>93100/15/4K</b>	850lm	<b>93100/36/3K</b>	800lm	<b>93100/36/4K</b>	850lm
	Temperatura di colore CCT	<b>3000K, 4000K</b>							
	Indice di resa cromatica CRI	<b>&gt;80</b>							
	LED Lifetime	<b>50.000 h</b>							
	MacAdam	<b>3</b>							
<b>Luce</b>	Orientabilità	<b>0-180° rotazione / 0° inclinazione</b>							
	Distribuzione della luce	<b>Diretta</b>							
	Fascio di luce	<b>15°, 36°</b>							
<b>Materiale</b>	Corpo	<b>Alluminio anodizzato</b>							
	Diffusore	<b>Vetro temperato trasparente</b>							
	Picchetto	<b>Plastica (incluso)</b>							
	Viti	<b>Acciaio inox</b>							
	Cavo	<b>Neoprene H05RN-F 3x1,5mm<sup>2</sup>150mm</b>							
<b>IK</b>	IK	<b>08</b>							
<b>Dati elettrici</b>	Tensione di esercizio	<b>Alimentatore 220-240V 50-60Hz incluso</b>							
<b>Norme</b>	Conformità alle norme	<b>EN60598-1, EN60598-2-1, EN61000-3-3, EN61000-3-2, EN61547, EN55015</b>							

CONFIGURAZIONE CODICE

<b>93100</b>	/	*	*	/	*	*
			<b>1</b>			<b>2</b>
1	Fascio di luce	<b>15 = 15°; 28 = 28°; 42 = 42°</b>				
2	Temperatura di colore	<b>3K = 3000K; 4K = 4000K.</b>				