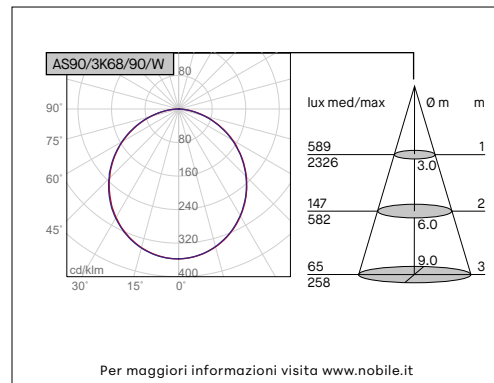
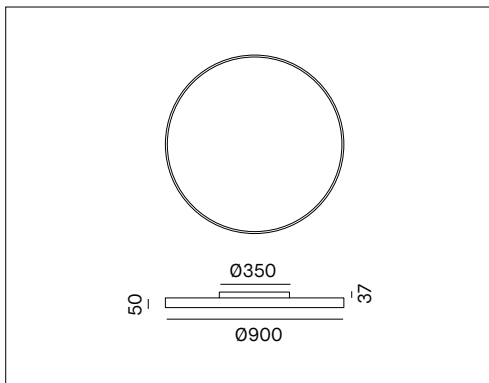


ASTRA - AS90



APPARECCHIO ROTONDO PER INSTALLAZIONE A PLAFONE O A SOSPENSIONE



Per maggiori informazioni visita www.nobile.it

VOCI DI CAPITOLATO



Apparecchio LED rotondo a luce diretta per installazione a plafone. Disponibile versione a sospensione con accessorio da ordinare separatamente (lunghezza fino a 1500mm). Flusso efficiente e illuminazione controllata. Alto comfort visivo CRI>90. IP40. Corpo in alluminio verniciato a polvere, bianco (W). Diffusore opale in PC e PMMA per un'emissione di luce uniforme. Alimentatore incluso. Disponibili versioni dimmerabili e controllo remoto. Conforme ai CAM EDILIZIA, criteri ambientali minimi. (Decreto Ministeriale 23 giugno 2022).

Montaggio	Tipo di prodotto	Apparecchio per installazione a plafone o a sospensione			
	Tipo di installazione	A soffitto o a sospensione			
Dimensioni	Diametro	900mm			
	Altezza	50mm cornice, 37mm parte di fissaggio			
Lampada	LED	Osram			
	LED/W	65W			
	System/W	68W			
	Flusso luminoso nominale	AS90/3K68/90	9200lm	AS90/4K68/90	9600lm
	Flusso luminoso reale	AS90/3K68/90	6509lm	AS90/4K68/90	6792lm
	Temperatura di colore CCT	3000K, 4000K			
	Indice di resa cromatica CRI	>90			
	Durata di vita del LED	50.000 h L80B20			
	MacAdam	3			
Luce	Distribuzione della luce	Diretta			
	Fascio di luce	110°			
Materiali	Corpo	Alluminio verniciato a polvere, bianco (W)			
	Cornice	Alluminio verniciato a polvere, bianco (W)			
	Diffusore	PC, PMMA			
Dati elettrici	Alimentatore	220-240V 50-60Hz incluso			
	Corrente LED	1400mA			
Garanzia	Garanzia	3 anni ON-OFF driver (5 anni driver Made in Italy)			
Norme	Conformità alle norme	EN60598-1, EN60598-2-1, EN62471, IEC/TR 62778, EN62493, EN61000-3-3, EN61000-3-2, EN61547, EN55015			

CONFIGURAZIONE CODICE

AS	*	*	/	*	*	*	*	/	9	0	/	*	*	*	
	1			2		3						4		5	
1	Dimensioni prodotto	45 = 450mm; 60 = 600mm; 90 = 900mm.													
2	Temperatura colore	3K = 3000K; 4K = 4000K.													
3	Potenza W	(AS45) 18 o 26; (AS60) 40 o 50; (AS90) 68.													
4	Colore corpo	W = bianco.													
5	Alimentatore **	1 = On-Off Made in Italy; 2* = PUSH/1-10V Made in Italy; 2P* = PUSH; 3 = DALI Made in Italy; 8 - DALI/PUSH; 9 - Wi-Fi ZIGBEE Made in Italy (Zigbee gateway, not included); 10 - Bluetooth BLL Made in Italy (by APP BLL PLUS: IOS/Android); 11 - Bluetooth CASAMBI Made in Italy (by APP CASAMBI: IOS/Android)													

* Max 4 dispositivi su pulsante N.A

** senza estensione, include il driver standard On-Off; 1 versione non disponibile per AS90; 2 versione solo 1-10V per AS90; 2P solo per versione AS90; 9-10-11 non disponibile per AS60 50W e tutte le versioni AS90.

Kit emergenza disponibile su richiesta

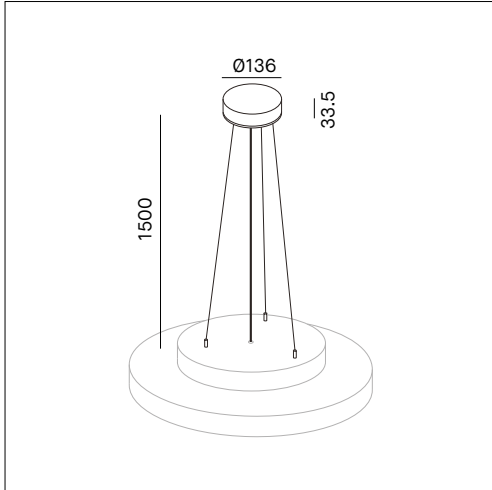
KIT EM/LED/1H Kit emergenza per LED 1 ora

KIT EM/LED/3H Kit emergenza per LED 3 ore

Non compatibile con prodotto ASM60 50W e ASM90

AS90 - ASM90

ACCESSORI DISPONIBILI SU RICHIESTA



AS3/W

Kit per versione a sospensione:

n. 3 tiranti in acciaio per installazione a sospensione da fissare direttamente dietro al pannello e al soffitto massima lunghezza dei tiranti 1500mm. Colore bianco.

AS3/W/DALI

Kit per versione a sospensione:

n. 3 tiranti in acciaio per installazione a sospensione da fissare direttamente dietro al pannello e al soffitto massima lunghezza dei tiranti 1500mm. Completo di cavo a 5 poli per BUS-DALI. Colore bianco.