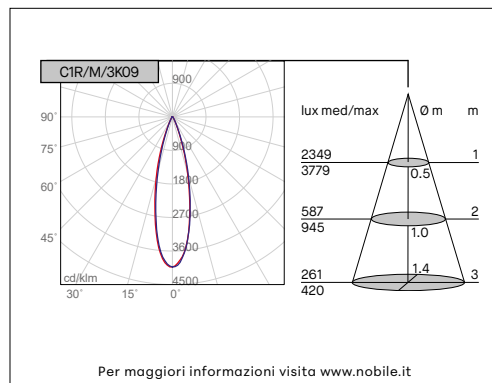
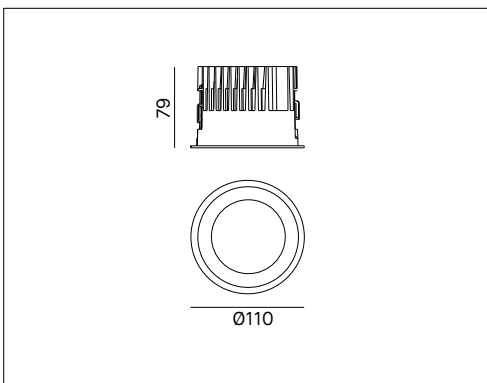


COMBO - C1R



ROTONDO FISSO CON CORNICE



Per maggiori informazioni visita www.nobile.it

VOCI DI CAPITOLATO



Apparecchio LED rotondo ad incasso con ottica fissa e cornice. Flusso efficiente e luminanza controllata UGR<16 (30°) o UGR<22 (60°). Design con ottica retratta ad alto comfort visivo CRI>90. IP20/54. Riflettore in policarbonato disponibile in 3 colori. Sistema magnetico di alloggiamento del riflettore. Staffe di fissaggio regolabili per spessori di controsoffitto da 1mm a 12,5mm. Alimentatore incluso, disponibili versioni dimmerabili e controllo remoto.

Montaggio	Tipo di prodotto	Incasso fisso a plafone							
	Tipo di installazione	A soffitto							
Dimensione	Diametro	110mm							
	Altezza	79mm							
	Foro	100mm							
	Profondità minima per incasso	130mm							
	Spessore cartongesso	min. 1mm max. 25mm							
Lampada	LED	Citizen COB							
	LED/W	9W o 13W							
	System/W	11W o 15W							
	Flusso luminoso nominale	C1R/M/3K09/_	1100lm	C1R/M/4K09/_	1200lm	C1R/M/3K13/_	1500lm	C1R/M/4K13/_	1600lm
		C1R/F/3K09/_	1100lm	C1R/F/4K09/_	1200lm	C1R/F/3K13/_	1500lm	C1R/F/4K13/_	1600lm
	Flusso luminoso reale	C1R/M/3K09/_	935lm	C1R/M/4K09/_	1020lm	C1R/M/3K13/_	1275lm	C1R/M/4K13/_	1360lm
		C1R/F/3K09/_	764lm	C1R/F/4K09/_	834lm	C1R/F/3K13/_	1042lm	C1R/F/4K13/_	1112lm
	Temperatura di colore CCT	3000K, 4000K							
	Indice di resa cromatica CRI	>90							
	LED Lifetime	50.000 h L70B10 (Ta 25°)							
MacAdam	3								
UGR	<16 (30°) - <25 (50°)								
Luce	Orientabilità	0° rotazione / 0° inclinazione							
	Distribuzione della luce	Diretta							
	Fascio di luce	30°, 50°							
Materiale	Corpo	Alluminio pressofuso							
	Cornice	Alluminio verniciato bianco (RAL9016)							
	Riflettore	Policarbonato. Colore nero, argento opaco o bianco.							
Dati elettrici	Alimentatore	220-240V 50-60Hz incluso							
	Corrente LED	250mA o 350mA							
Garanzia	Garanzia	5 anni							
Norme	Conformità alle norme	EN60598-1, EN60598-2-2, EN62471, IEC/TR 62778, EN62493, EN61000-3-3, EN61000-3-2, EN61547, EN55015							

CONFIGURAZIONE CODICE

C	*	*	/	*	/	*	*	*	*	/	*	*
	1	2		3		4	5		6		7	
1	Dimensioni prodotto		0 = 75mm ; 1 = 100mm; 2 = 150mm; 3 = 200mm.									
2	Cornice		R = tondo; S = quadro.									
3	Fascio di luce		M = 25°; F = 50°.									
4	Temperatura di colore		3K = 3000K; 4K = 4000K.									
5	Potenza W		(C0) 07 o 11; (C1) 9 o 13; (C2) 18 o 25; (C3) 25, 38 o 52.									
6	Colore riflettore		B = nero; M = argento opaco; W = bianco.									
7	Alimentatore **		1 = On-Off Made in Italy; 2* = PUSH/1-10V Made in Italy; 3 = DALI Made in Italy; 6 = On-Off; 9 - Wi-Fi ZIGBEE Made in Italy (Zigbee gateway, not included); 10 - Bluetooth BLL Made in Italy (by APP BLL PLUS: IOS/Android); 11 - Bluetooth CASAMBI Made in Italy (by APP CASAMBI: IOS/Android)									

** 9-10-11 non disponibile per versioni 7.5W, 9W e 52W

* Max 4 dispositivi su pulsante N.A

KIT EMERGENZA DISPONIBILE SU RICHIESTA

KIT EM/LED/1H	Kit emergenza per LED 1 ora
KIT EM/LED/3H	Kit emergenza per LED 3 ore