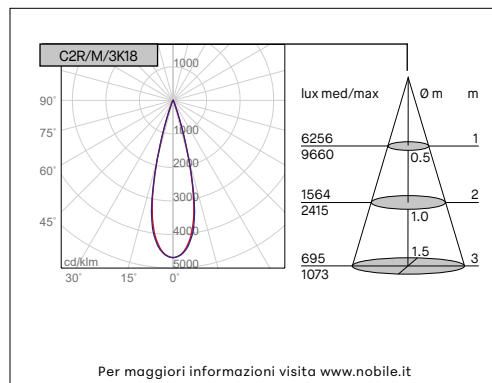
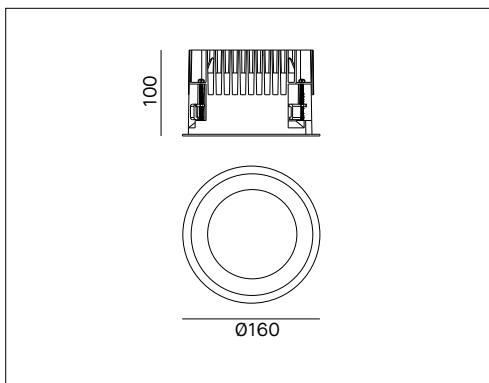


## COMBO - C2R



## ROTONDO FISSO CON CORNICE



### VOCI DI CAPITOLATO



Apparecchio LED rotondo ad incasso con ottica fissa e cornice. Flusso efficiente e luminanza controllata UGR<16 (30°) o UGR<22 (60°). Design con ottica retratta ad alto comfort visivo CRI>90. IP20/54. Riflettore in policarbonato disponibile in 3 colori. Sistema magnetico di alloggiamento del riflettore. Staffe di fissaggio regolabili per spessori di controsoffitto da 1mm a 12,5mm. Alimentatore incluso, disponibili versioni dimmerabili e controllo remoto.

<b>Montaggio</b>	Tipo di prodotto	<b>Incasso fisso a plafone</b>							
	Tipo di installazione	<b>A soffitto</b>							
<b>Dimensione</b>	Diametro	<b>160mm</b>							
	Altezza	<b>100mm</b>							
	Foro	<b>150mm</b>							
	Profondità minima per incasso	<b>150mm</b>							
	Spessore cartongesso	<b>min. 1mm max. 25mm</b>							
<b>Lampada</b>	LED	<b>Citizen COB</b>							
	LED/W	<b>18W o 25W</b>							
	System/W	<b>21W o 28W</b>							
	Flusso luminoso nominale	C2R/M/3K18/_	2400lm	C2R/M/4K18/_	2600lm	C2R/M/3K25/_	3200lm	C2R/M/4K25/_	3400lm
		C2R/F/3K18/_	2400lm	C2R/F/4K18/_	2600lm	C2R/F/3K25/_	3200lm	C2R/F/4K25/_	3400lm
	Flusso luminoso reale	C2R/M/3K18/_	2060lm	C2R/M/4K18/_	2232lm	C2R/M/3K25/_	2747lm	C2R/M/4K25/_	2918lm
		C2R/F/3K18/_	1676lm	C2R/F/4K18/_	1816lm	C2R/F/3K25/_	2235lm	C2R/F/4K25/_	2374lm
	Temperatura di colore CCT	<b>3000K, 4000K</b>							
	Indice di resa cromatica CRI	<b>&gt;90</b>							
	LED Lifetime	<b>50.000 h L70B10 (Ta 25°)</b>							
MacAdam	<b>3</b>								
UGR	<b>&lt;16 (30°) - &lt;22 (60°)</b>								
<b>Luce</b>	Orientabilità	<b>0° rotazione / 0° inclinazione</b>							
	Distribuzione della luce	<b>Diretta</b>							
	Fascio di luce	<b>30°, 60°</b>							
<b>Materiale</b>	Corpo	<b>Alluminio pressofuso</b>							
	Cornice	<b>Alluminio verniciato bianco (RAL9016)</b>							
	Riflettore	<b>Policarbonato. Colore nero, argento opaco o bianco.</b>							
<b>Dati elettrici</b>	Alimentatore	<b>220-240V 50-60Hz incluso</b>							
	Corrente LED	<b>500mA o 700mA</b>							
<b>Garanzia</b>	Garanzia	<b>5 anni</b>							
<b>Norme</b>	Conformità alle norme	<b>EN60598-1, EN60598-2-2, EN62471, IEC/TR 62778, EN62493, EN61000-3-3, EN61000-3-2, EN61547, EN55015</b>							

### CONFIGURAZIONE CODICE

C	*	*	/	*	/	*	*	*	*	/	*	*
	1	2		3		4		5			6	7
1	Dimensioni prodotto		<b>0 = 75mm ; 1 = 100mm; 2 = 150mm; 3 = 200mm.</b>									
2	Cornice		<b>R = tondo; S = quadro.</b>									
3	Fascio di luce		<b>M = 25°; F = 50°.</b>									
4	Temperatura di colore		<b>3K = 3000K; 4K = 4000K.</b>									
5	Potenza W		<b>(C0) 07 o 11; (C1) 9 o 13; (C2) 18 o 25; (C3) 25, 38 o 52.</b>									
6	Colore riflettore		<b>B = nero; M = argento opaco; W = bianco.</b>									
7	Alimentatore **		<b>1 = On-Off Made in Italy; 2* = PUSH/1-10V Made in Italy; 3 = DALI Made in Italy; 6 = On-Off; 9 - Wi-Fi ZIGBEE Made in Italy (Zigbee gateway, not included); 10 - Bluetooth BLL Made in Italy (by APP BLL PLUS: IOS/Android); 11 - Bluetooth CASAMBI Made in Italy (by APP CASAMBI: IOS/Android)</b>									

\*\* 9-10-11 non disponibile per versioni 7.5W, 9W e 52W

\* Max 4 dispositivi su pulsante N.A

### KIT EMERGENZA DISPONIBILE SU RICHIESTA

<b>KIT EM/LED/1H</b>	Kit emergenza per LED 1 ora
<b>KIT EM/LED/3H</b>	Kit emergenza per LED 3 ore