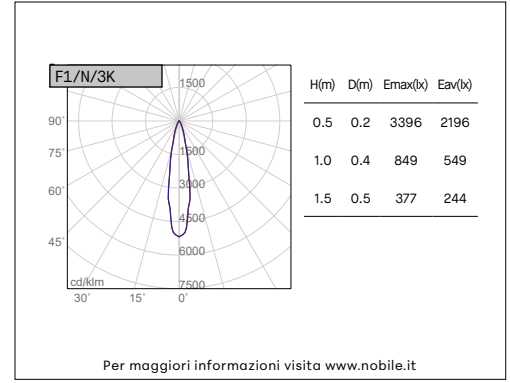
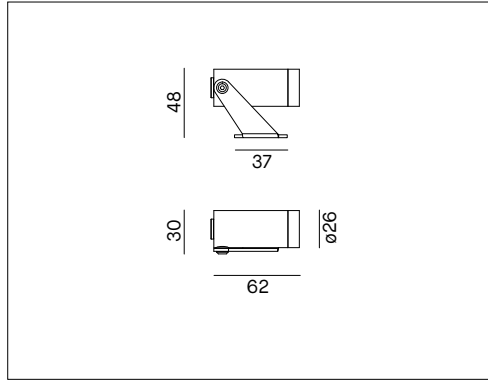


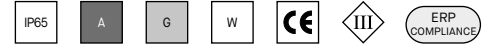
FOCUS - F1



PROIETTORE DA ESTERNO



VOCI DI CAPITOLATO



Proiettore LED da esterno a 24Vdc con staffa e picchetto per installazione a pavimento o terreno. LED dimmerabile. Corpo in alluminio pressofuso verniciato bianco (RAL9003), grigio (RAL9006) o antracite (RAL7016). Vetro temperato trasparente. IK06. Orientabile, rotazione 0-70°, inclinazione 0-180°. Cavo in neoprene H05RN-F 2x0.5mm² da 2000mm. Alimentatore non incluso.

Montaggio	Tipo di prodotto	Proiettore da esterno con staffa e picchetto							
	Tipo di installazione	Installazione a pavimento o terreno su staffa o picchetto							
Dimensione	Diametro corpo	26mm							
	Altezza corpo	62mm							
	Altezza	48mm							
Lampada	LED	CREE							
	System/W	2W							
	Flusso luminoso nominale	F1/N/3K/_	200lm	F1/N/4K/_	300lm	F1/M/3K/_	200lm	F1/M/4K/_	300lm
	Temperatura di colore CCT	3000K, 4000K							
	Indice di resa cromatica CRI	>80							
	LED Lifetime	30.000 h							
	MacAdam	3							
Luce	Orientabilità	0-70° rotazione / 0-180° inclinazione							
	Distribuzione della luce	Diretta							
	Fascio di luce	18°, 35°							
Materiale	Corpo	Pressofusione di alluminio							
	Colore	A= antracite RAL7016 , G= grigio RAL9006 , W= bianco RAL9003							
	Diffusore	Vetro temperato trasparente							
	Picchetto	Plastica (incluso)							
	Viti	Acciaio inox							
	Cavo	Neoprene H05RN-F 2x0,5mm² 2000mm							
IK	IK	06							
Dati elettrici	Tensione di esercizio	24Vdc							
Norme	Conformità alle norme	EN60598-1, EN60598-2-1, EN61000-3-3, EN61000-3-2, EN61547, EN55015							

CONFIGURAZIONE CODICE

F1	/	*	/	*	*	/	*
1	Fascio di luce	1		2		3	
2	Temperatura di colore	N = 18°; M = 35°.					
3	Colore	3K = 3000K; 4K = 4000K.					
		A= antracite; G= grigio; W= bianco.					