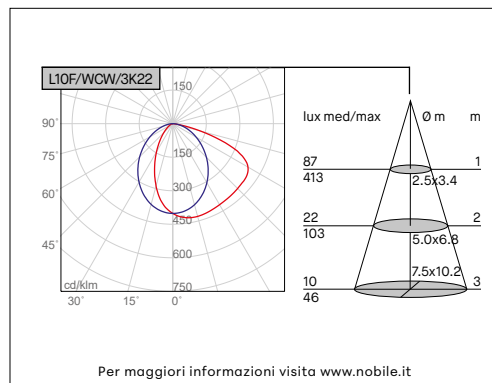
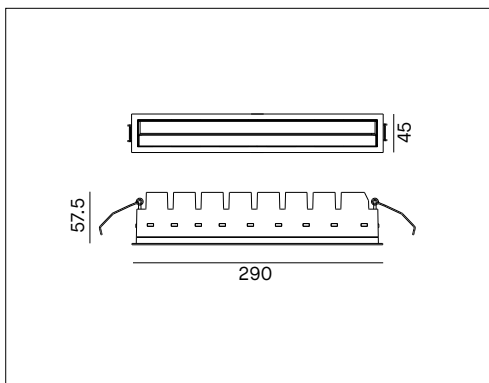


LOOP - L10F/_W

10 LUCI - WALLWASHER CON CORNICE



VOCI DI CAPITOLATO



Apparecchio LED rettangolare ad incasso a 10 luci con emissione wallwasher e cornice. Flusso efficiente e illuminazione controllata. Alto comfort visivo CRI>90. IP20. Corpo in alluminio in 2 finiture, riflettore in policarbonato argento opaco. Alimentatore incluso, disponibili versioni dimmerabili e controllo remoto.

Montaggio	Tipo di prodotto	Incasso wall washer a plafone			
	Tipo di installazione	Installazione a soffitto			
Dimensione	Cornice	290x45mm			
	Altezza	57.5mm			
	Foro	282x37mm			
	Profondità minima per incasso	120mm			
	Spessore cartongesso	min. 1mm max. 25mm			
Lampada	LED	Osram			
	LED/W	22W			
	System/W	24W			
	Flusso luminoso nominale	L10F/WCW/3K22/M	2100lm	L10F/WCW/4K22/M	2200lm
		L10F/BCW/3K22/M	2100lm	L10F/BCW/4K22/M	2200lm
	Flusso luminoso reale	L10F/WCW/3K22/M	999lm	L10F/WCW/4K22/M	1047lm
		L10F/BCW/3K22/M	999lm	L10F/BCW/4K22/M	1047lm
	Temperatura di colore CCT	3000K, 4000K			
Indice di resa cromatica CRI	>90				
LED Lifetime	50.000 h L70B10 (Ta25°)				
MacAdam	3				
Luce	Orientabilità	0° rotazione / 0° inclinazione			
	Distribuzione della luce	Diretta			
	Fascio di luce	Wall washer			
Materiale	Corpo	Pressofusione di alluminio			
	Cornice	Alluminio verniciato bianco (RAL9016) o nero (RAL9005)			
	Riflettore	Policarbonato, 1 colore: M argento opaco			
Dati elettrici	Alimentatore	220-240V 50-60Hz incluso			
	Corrente LED	700mA			
Garanzia	Garanzia	5 anni			
Norme	Conformità alle norme	EN60598-1, EN60598-2-2, EN62471, IEC/TR 62778, EN62493, EN61000-3-3, EN61000-3-2, EN61547, EN55015			

CONFIGURAZIONE CODICE

L	*	*	*	/	*	C	*	/	*	*	*	*	/	*	*
	1	2			3		4		5		6			7	8
1	Moduli LED		01 = 1; 02 = 2; 03 = 3; 04 = 4; 05 = 5; 10 = 10.												
2	Orientamento		F = fisso; A = orientabile.												
3	Colore corpo		B = nero; W = bianco.												
4	Fascio di luce		M = 25°; F = 40°.												
5	Temperatura colore		3K = 3000K; 4K = 4000K.												
6	Potenza W		(01) 2; (02) 4; (03) 7; (04) 9; (05) 11; (10) 22.												
7	Colore riflettore		B = nero; G = oro opaco; M = argento opaco; W = bianco.												
8	Alimentatore**		1 = On-Off Made in Italy; 2* = PUSH/1-10V Made in Italy; 3 = DALI Made in Italy; 6 = On-Off; 9 - Wi-Fi ZIGBEE Made in Italy (Zigbee gateway, not included); 10 - Bluetooth BLL Made in Italy (by APP BLL PLUS: IOS/Android); 11 - Bluetooth CASAMBI Made in Italy (by APP CASAMBI: IOS/Android)												

**1-2-3-9-10-11 non disponibile per versione L01

* Max 4 dispositivi su pulsante N.A

Kit emergenza disponibile su richiesta

KIT EM/LED/1H	Kit emergenza per LED 1 ora
KIT EM/LED/3H	Kit emergenza per LED 3 ore