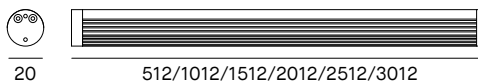


## LINEA PRO - LN



## LN SATINATO, RGB



Per maggiori informazioni visita [www.nobile.it](http://www.nobile.it)

### VOCI DI CAPITOLATO



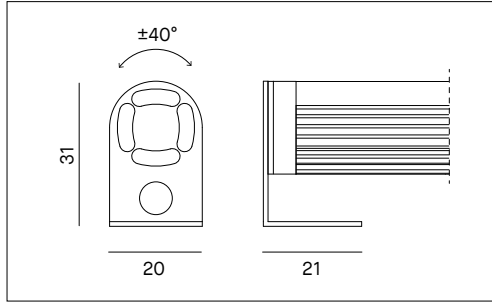
Profilo lineare con LED RGB a 24Vdc montati su corpo cilindrico in alluminio anodizzato. Installazione a superficie o sospensione con accessori, da ordinare separatamente. Ottimo confort visivo, CRI>90. Tappi in alluminio. Diffusore in policarbonato satinato. IP20. Versione IP65 disponibile su richiesta. Dimensioni: diametro corpo 20mm, lunghezza disponibile da 512mm a 3012mm. Cavo bianco 4x0.35mm<sup>2</sup> 1000mm incluso. Alimentatore e unità di controllo non inclusi.

Montaggio	Tipo di prodotto	Profilo lineare con LED RGB e diffusore satinato			
	Tipo di installazione	A superficie o a sospensione			
Dimensione	Lunghezza	512, 1012, 1512, 2012, 2512, 3012mm			
	Diametro	20mm			
Lamp	LED	Luxeon			
	LED/W	6, 12, 18, 24, 30, 36W			
	Flusso luminoso nominale			Versione IP65	
		LN050/RGB06/S	150lm	LN050/RGB06/S/R	512mm
		LN100/RGB12/S	300lm	LN100/RGB12/S/R	1012mm
		LN150/RGB18/S	450lm	LN150/RGB18/S/R	1512mm
		LN200/RGB24/S	600lm	LN200/RGB24/S/R	2012mm
		LN250/RGB30/S	750lm	LN250/RGB30/S/R	2512mm
		LN300/RGB36/S	900lm	LN300/RGB36/S/R	3012mm
	Flusso luminoso reale	LN050/RGB06/S	112lm	LN050/RGB06/S/R	512mm
		LN100/RGB12/S	224lm	LN100/RGB12/S/R	1012mm
		LN150/RGB18/S	336lm	LN150/RGB18/S/R	1512mm
		LN200/RGB24/S	448lm	LN200/RGB24/S/R	2012mm
		LN250/RGB30/S	560lm	LN250/RGB30/S/R	2512mm
		LN300/RGB36/S	672lm	LN300/RGB36/S/R	3012mm
	Temperatura di colore CCT	RGB			
	LED Lifetime	50.000 h			
Luce	Distribuzione della luce	Diffusa			
	Fascio di luce	120°			
Materiale	Corpo	Alluminio anodizzato			
	Tappi	Alluminio			
	Diffusore	Policarbonato satinato (S)			
	Cavo	Bianco 4x0.35mm <sup>2</sup> 1000mm incluso			
Dati elettrici	Tensione di esercizio	24Vdc			
Garanzia	Garanzia	5 anni			
Norme	Conformità alle norme	EN60598-1, EN60598-2-1, EN62471, IEC/TR 62778, EN62493, EN61000-3-3, EN61000-3-2, EN61547, EN55015			

### CONFIGURAZIONE CODICE

LN	*	*	*	/	R	G	B	*	*	/	*	/	*
		1							2		3		4
1	Lunghezza	050 = 512mm; 100 = 1012mm; 150 = 1512mm; 200 = 2012mm; 250 = 2512mm; 300 = 3012mm.											
2	Potenza W	06 = 6W; 12 = 12W; 18 = 18W; 24 = 24W; 30 = 30W; 36 = 36W											
3	Diffusore/Lente	S = satinato; T = trasparente; L = lente 50°.											
4	Versione IP	R = IP65											

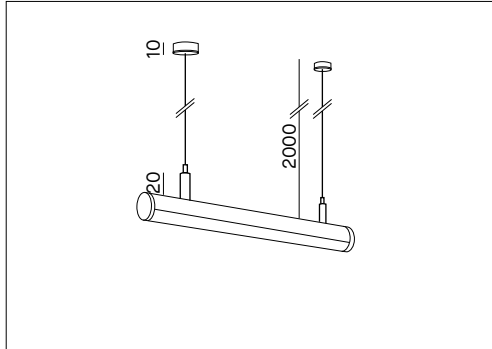
## LINEA PRO - LN



### LN2

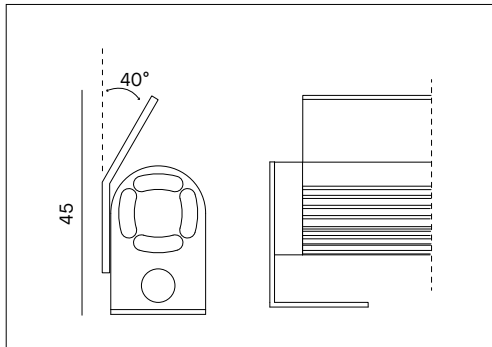
Kit di n.2 staffe in inox AISI316, indispensabile per l'installazione a superficie. Possibile rotazione di  $40^\circ$ . Due viti di fissaggio incluse.

## ACCESSORI DA ORDINARE SEPARATAMENTE



### LN/SOSP/KIT

Kit per fissaggio a sospensione composto da 2 cilindri per microregolazione, cavi in acciaio da 2000mm e rosoni di fissaggio. Driver da installare in remoto.



### ASY/LN/\_

Palpebra in inox AISI316, per effetto asimmetrico.

(01= 512mm- 02= 1012mm- 03= 1512mm- 04= 2012mm-05= 2512mm- 06= 3012mm)