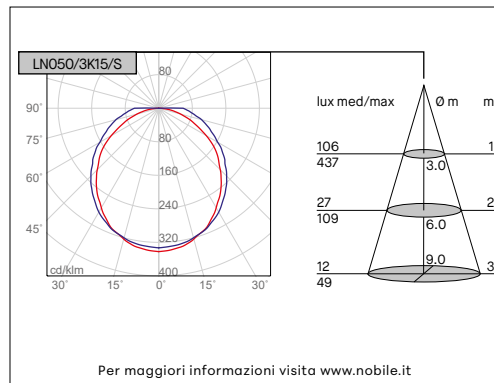
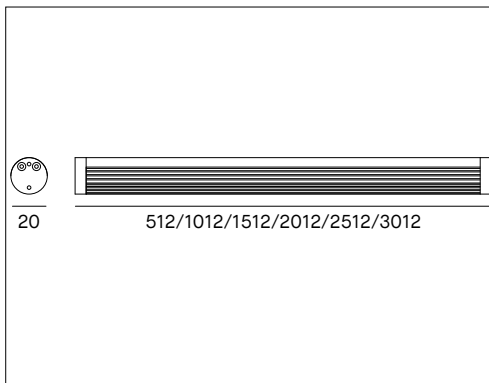


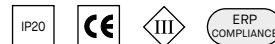
LINEA PRO - LN



LN SATINATO, MONOCOLORE BIANCO



VOCI DI CAPITOLATO



Profilo lineare con LED monocromatici bianchi a 24Vdc montati su corpo cilindrico in alluminio anodizzato. Installazione a superficie o sospensione con accessori, da ordinare separatamente. Ottimo confort visivo, CRI>90. Tappi in alluminio. Diffusore in policarbonato satinato. IP20. Versione IP65 disponibile su richiesta. Dimensioni: diametro corpo 20mm, lunghezza disponibile da 512mm a 3012mm. Cavo bianco 2x0.5mm² 1000mm incluso. Alimentatore e unità di controllo non inclusi.

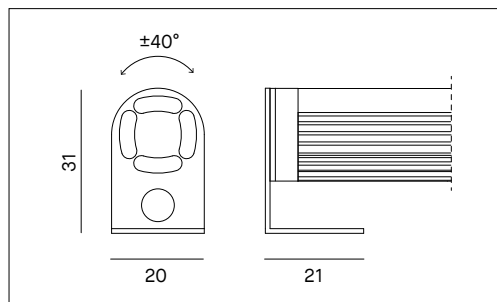
Montaggio	Tipo di prodotto	Profilo lineare con LED monocromatico bianco e diffusore satinato					
	Tipo di installazione	A superficie o a sospensione					
Dimensione	Lunghezza	512, 1012, 1512, 2012, 2512, 3012mm					
	Diametro	20mm					
Lamp	LED	Luxeon					
	LED/W	15, 30, 45, 60, 75, 90W					
Flusso luminoso nominale	Versione IP65			Versione IP65			
	LN050/3K15/S	1750lm	LN050/3K15/S/R	LN050/4K15/S	1900lm	LN050/4K15/S/R	512mm
	LN100/3K30/S	3500lm	LN100/3K30/S/R	LN100/4K30/S	3800lm	LN100/4K30/S/R	1012mm
	LN150/3K45/S	5300lm	LN150/3K45/S/R	LN150/4K45/S	5750lm	LN150/4K45/S/R	1512mm
	LN200/3K60/S	7050lm	LN200/3K60/S/R	LN200/4K60/S	7650lm	LN200/4K60/S/R	2012mm
	LN250/3K75/S	8800lm	LN250/3K75/S/R	LN250/4K75/S	9550lm	LN250/4K75/S/R	2512mm
	LN300/3K90/S	10600lm	LN300/3K90/S/R	LN300/4K90/S	11450lm	LN300/4K90/S/R	3012mm
	Flusso luminoso reale			Versione IP65			
	LN050/3K15/S	1278lm	LN050/3K15/S/R	LN050/4K15/S	1387lm	LN050/4K15/S/R	512mm
	LN100/3K30/S	255lm	LN100/3K30/S/R	LN100/4K30/S	2774lm	LN100/4K30/S/R	1012mm
	LN150/3K45/S	3869lm	LN150/3K45/S/R	LN150/4K45/S	4198lm	LN150/4K45/S/R	1512mm
	LN200/3K60/S	5147lm	LN200/3K60/S/R	LN200/4K60/S	5585lm	LN200/4K60/S/R	2012mm
	LN250/3K75/S	6424lm	LN250/3K75/S/R	LN250/4K75/S	6972lm	LN250/4K75/S/R	2512mm
	LN300/3K90/S	7738lm	LN300/3K90/S/R	LN300/4K90/S	8359lm	LN300/4K90/S/R	3012mm
Temperatura di colore CCT		3000K, 4000K					
Indice di resa cromatica CRI		>90					
LED Lifetime		50.000 h					
Luce	Distribuzione della luce	Diffusa					
	Fascio di luce	120°					
Materiale	Corpo	Alluminio anodizzato					
	Tappi	Alluminio					
	Diffusore	Policarbonato satinato (S)					
	Cavo	Bianco 2x0.5mm ² 1000mm incluso					
Dati elettrici	Tensione di esercizio	24Vdc					
Garanzia	Garanzia	5 anni					
Norme	Conformità alle norme	EN60598-1, EN60598-2-1, EN62471, IEC/TR 62778, EN62493, EN61000-3-3, EN61000-3-2, EN61547, EN55015					

CONFIGURAZIONE CODICE

LN	*	*	*	/	*	*	*	*	/	*	/	*		
1	Lunghezza			1	2			3			4			5
2	050 = 512mm; 100 = 1012mm; 150 = 1512mm; 200 = 2012mm; 250 = 2512mm; 300 = 3012mm.													
3	3K = 3000K; 4K = 4000K													
4	15 = 15W; 30 = 30W; 45 = 45W; 60 = 60W; 75 = 75W; 90 = 90W													
5	S = satinato; T = trasparente; L = lente 50°.													
5	R = IP65													

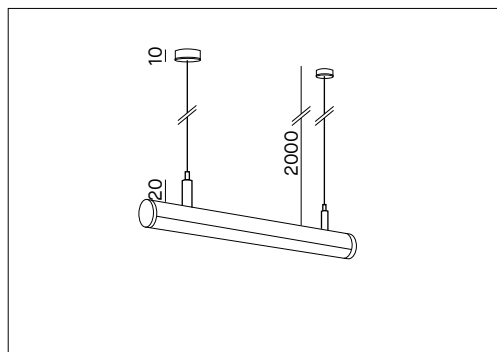
LINEA PRO - LN

ACCESSORI DA ORDINARE SEPARATAMENTE



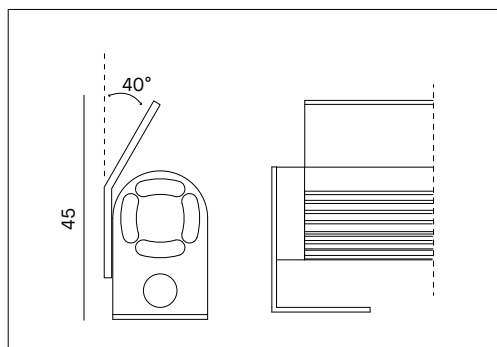
LN2

Kit di n.2 staffe in inox AISI316, indispensabile per l'installazione a superficie. Possibile rotazione di 40°. Due viti di fissaggio incluse.



LN/SOSP/KIT

Kit per fissaggio a sospensione composto da 2 cilindri per microregolazione, cavi in acciaio da 2000mm e rosoni di fissaggio. Driver da installare in remoto.



ASY/LN/_

Palpebra in inox AISI316, per effetto asimmetrico.

(01= 512mm- 02= 1012mm- 03= 1512mm- 04= 2012mm-05= 2512mm- 06= 3012mm)