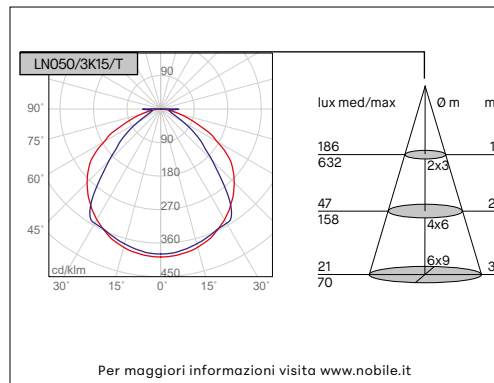
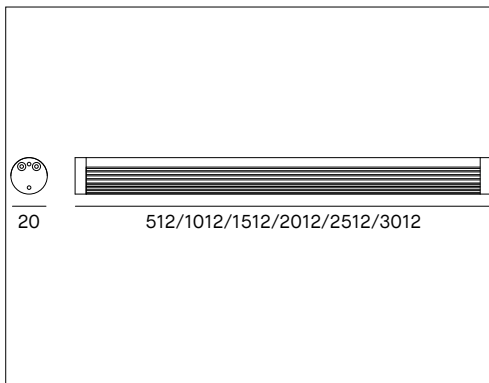


## LINEA PRO - LN



## LN TRASPARENTE, MONO-COLORE BIANCO



### VOCI DI CAPITOLATO



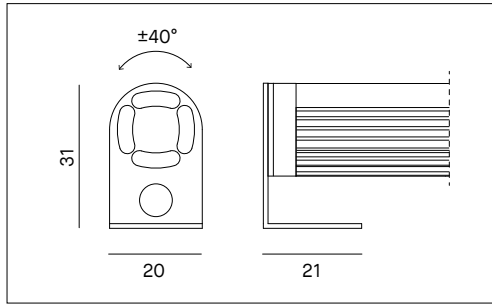
Profilo lineare con LED monocromatici bianchi a 24Vdc montati su corpo cilindrico in alluminio anodizzato. Installazione a superficie o sospensione con accessori, da ordinare separatamente. Ottimo confort visivo, CRI>90. Tappi in alluminio. Diffusore in policarbonato trasparente. IP20. Versione IP65 disponibile su richiesta. Dimensioni: diametro corpo 20mm, lunghezza disponibile da 512mm a 3012mm. Cavo bianco 2x0.5mm<sup>2</sup> 1000mm incluso. Alimentatore e unità di controllo non inclusi.

Montaggio	Tipo di prodotto		Profilo lineare con LED monocromatico bianco e diffusore trasparente						
	Tipo di installazione		A superficie o a sospensione						
Dimensione	Lunghezza	512, 1012, 1512, 2012, 2512, 3012mm							
	Diametro	20mm							
Lamp	LED	Luxeon							
	LED/W	15, 30, 45, 60, 75, 90W							
Flusso luminoso nominale			Versione IP65			Versione IP65			
	LN050/3K15/T	1750lm	LN050/3K15/T/R	LN050/4K15/T	1900lm	LN050/4K15/T/R	512mm		
	LN100/3K30/T	3500lm	LN100/3K30/T/R	LN100/4K30/T	3800lm	LN100/4K30/T/R	1012mm		
	LN150/3K45/T	5300lm	LN150/3K45/T/R	LN150/4K45/T	5750lm	LN150/4K45/T/R	1512mm		
	LN200/3K60/T	7050lm	LN200/3K60/T/R	LN200/4K60/T	7650lm	LN200/4K60/T/R	2012mm		
	LN250/3K75/T	8800lm	LN250/3K75/T/R	LN250/4K75/T	9550lm	LN250/4K75/T/R	2512mm		
	LN300/3K90/T	10600lm	LN300/3K90/T/R	LN300/4K90/T	11450lm	LN300/4K90/T/R	3012mm		
	Flusso luminoso reale		LN050/3K15/T	1593lm	LN050/3K15/T/R	LN050/4K15/T	1729lm	LN050/4K15/T/R	512mm
		LN100/3K30/T	3185lm	LN100/3K30/T/R	LN100/4K30/T	3458lm	LN100/4K30/T/R	1012mm	
		LN150/3K45/T	4823lm	LN150/3K45/T/R	LN150/4K45/T	5233lm	LN150/4K45/T/R	1512mm	
		LN200/3K60/T	6416lm	LN200/3K60/T/R	LN200/4K60/T	6962lm	LN200/4K60/T/R	2012mm	
		LN250/3K75/T	8008lm	LN250/3K75/T/R	LN250/4K75/T	8691lm	LN250/4K75/T/R	2512mm	
		LN300/3K90/T	9646lm	LN300/3K90/T/R	LN300/4K90/T	10420lm	LN300/4K90/T/R	3012mm	
		Temperatura di colore CCT	3000K, 4000K						
	Indice di resa cromatica CRI	>90							
	LED Lifetime	50.000 h							
Luce	Distribuzione della luce	Diretta							
	Fascio di luce	90x110°							
Materiale	Corpo	Alluminio anodizzato							
	Tappi	Alluminio							
	Diffusore	Policarbonato trasparente (T)							
	Cavo	Bianco 2x0.5mm <sup>2</sup> 1000mm incluso							
Dati elettrici	Tensione di esercizio	24Vdc							
Garanzia	Garanzia	5 anni							
Norme	Conformità alle norme	EN60598-1, EN60598-2-1, EN62471, IEC/TR 62778, EN62493, EN61000-3-3, EN61000-3-2, EN61547, EN55015							

### CONFIGURAZIONE CODICE

LN	*	*	*	/	*	*	*	*	/	*	/	*
		1				2		3		4		5
1	Lunghezza	050 = 512mm; 100 = 1012mm; 150 = 1512mm; 200 = 2012mm; 250 = 2512mm; 300 = 3012mm.										
2	Temperatura di colore	3K = 3000K; 4K = 4000K										
3	Potenza W	15 = 15W; 30 = 30W; 45 = 45W; 60 = 60W; 75 = 75W; 90 = 90W										
4	Diffusore/Lente	S = satinato; T = trasparente; L = lente 50°.										
5	Versione IP	R = IP65										

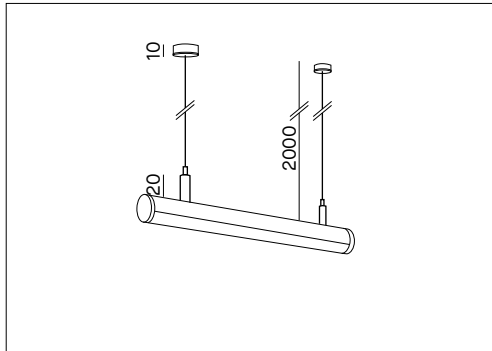
## LINEA PRO - LN



### LN2

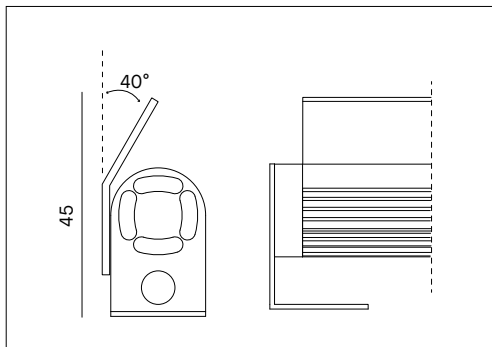
Kit di n.2 staffe in inox AISI316, indispensabile per l'installazione a superficie. Possibile rotazione di  $40^\circ$ .  
Due viti di fissaggio incluse.

## ACCESSORI DA ORDINARE SEPARATAMENTE



### LN/SOSP/KIT

Kit per fissaggio a sospensione composto da 2 cilindri per microregolazione, cavi in acciaio da 2000mm e rosoni di fissaggio. Driver da installare in remoto.



### ASY/LN/\_

Palpebra in inox AISI316, per effetto asimmetrico.

(01= 512mm- 02= 1012mm- 03= 1512mm- 04= 2012mm-05= 2512mm- 06= 3012mm)