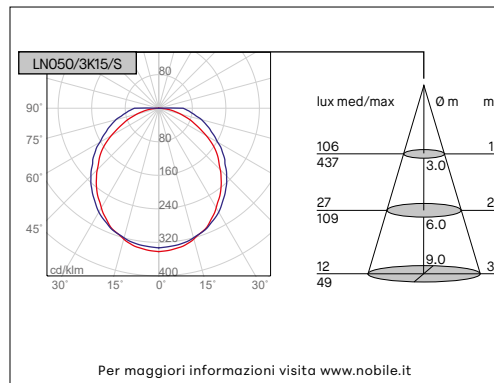
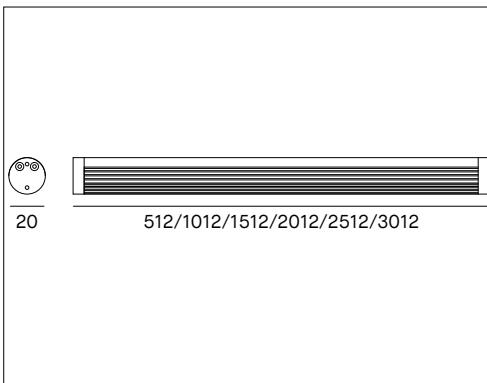


LINEA PRO - LN



LN SATINATO, TUNABLE WHITE 2700K÷5000K



VOCI DI CAPITOLATO



Profilo lineare con LED Tunable White a 24Vdc montati su corpo cilindrico in alluminio anodizzato. Installazione a superficie o sospensione con accessori, da ordinare separatamente. Ottimo confort visivo, CRI>90. Tappi in alluminio. Diffusore in policarbonato satinato. IP20. Versione IP65 disponibile su richiesta. Dimensioni: diametro corpo 20mm, lunghezza disponibile da 512mm a 3012mm. Cavo bianco 4x0.5mm² 1000mm incluso. Alimentatore e unità di controllo non inclusi.

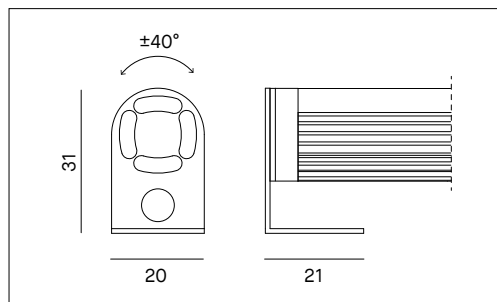
Montaggio	Tipo di prodotto	Profilo lineare con LED Tunable White e diffusore satinato			
	Tipo di installazione	A superficie o a sospensione			
Dimensione	Lunghezza	512, 1012, 1512, 2012, 2512, 3012mm			
	Diametro	20mm			
Lamp	LED	Luxeon			
	LED/W	15, 30, 45, 60, 75, 90W			
	Flusso luminoso nominale	Versione IP65			
		LN050/TW15/S	1680lm	LN050/TW15/S/R	512mm
		LN100/TW30/S	3360lm	LN100/TW30/S/R	1012mm
		LN150/TW45/S	5040lm	LN150/TW45/S/R	1512mm
		LN200/TW60/S	6720lm	LN200/TW60/S/R	2012mm
		LN250/TW75/S	8400lm	LN250/TW75/S/R	2512mm
		LN300/TW90/S	10080lm	LN300/TW90/S/R	3012mm
	Flusso luminoso reale	LN050/TW15/S	1226lm	LN050/TW15/S/R	512mm
		LN100/TW30/S	2453lm	LN100/TW30/S/R	1012mm
		LN150/TW45/S	3679lm	LN150/TW45/S/R	1512mm
		LN200/TW60/S	4906lm	LN200/TW60/S/R	2012mm
		LN250/TW75/S	6132lm	LN250/TW75/S/R	2512mm
		LN300/TW90/S	7358lm	LN300/TW90/S/R	3012mm
	Temperatura di colore CCT	2700K ÷ 5000K			
	Indice di resa cromatica CRI	>90			
	LED Lifetime	50.000 h			
Luce	Distribuzione della luce	Diffusa			
	Fascio di luce	120°			
Materiale	Corpo	Alluminio anodizzato			
	Tappi	Alluminio			
	Diffusore	Policarbonato satinato (S)			
	Cavo	Bianco 4x0.5mm ² 1000mm incluso			
Dati elettrici	Tensione di esercizio	24Vdc			
Garanzia	Garanzia	5 anni			
Norme	Conformità alle norme	EN60598-1, EN60598-2-1, EN62471, IEC/TR 62778, EN62493, EN61000-3-3, EN61000-3-2, EN61547, EN55015			

CONFIGURAZIONE CODICE

LN	*	*	*	/	T	W	*	*	/	*	/	*
1	1						2			3		4
2	Lunghezza 050 = 512mm; 100 = 1012mm; 150 = 1512mm; 200 = 2012mm; 250 = 2512mm; 300 = 3012mm.											
3	Potenza W 15 = 15W; 30 = 30W; 45 = 45W; 60 = 60W; 75 = 75W; 90 = 90W											
4	Diffusore/Lente S = satinato; T = trasparente; L = lente 50°.											
	Versione IP R = IP65											

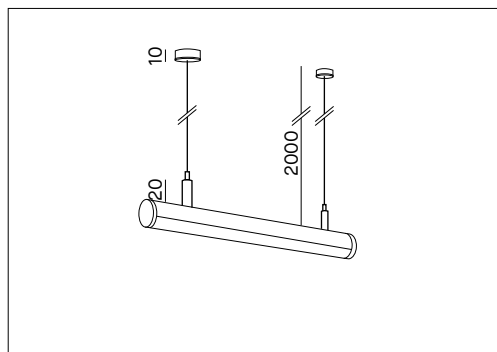
LINEA PRO - LN

ACCESSORI DA ORDINARE SEPARATAMENTE



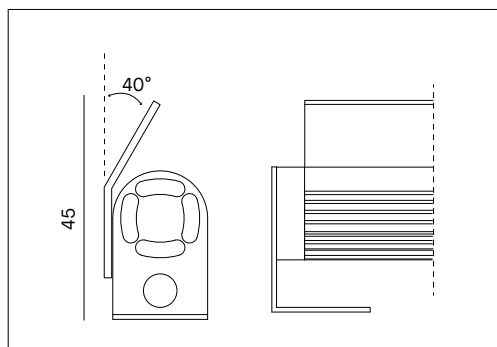
LN2

Kit di n.2 staffe in inox AISI316, indispensabile per l'installazione a superficie. Possibile rotazione di 40°. Due viti di fissaggio incluse.



LN/SOSP/KIT

Kit per fissaggio a sospensione composto da 2 cilindri per microregolazione, cavi in acciaio da 2000mm e rosoni di fissaggio. Driver da installare in remoto.



ASY/LN/_

Palpebra in inox AISI316, per effetto asimmetrico.

(01= 512mm- 02= 1012mm- 03= 1512mm- 04= 2012mm-05= 2512mm- 06= 3012mm)