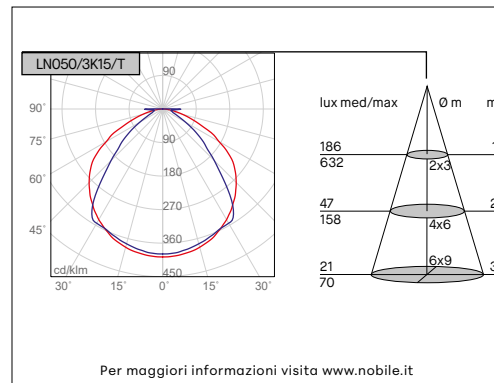
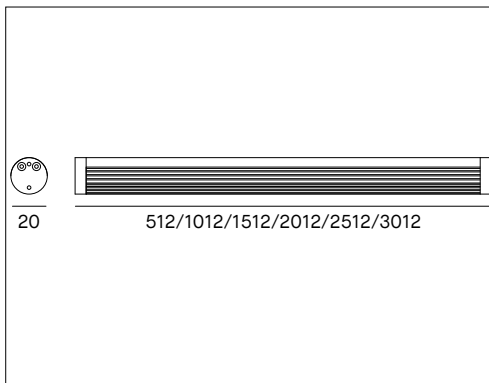


## LINEA PRO - LN



## LN TRASPARENTE, TUNABLE WHITE 2700K ÷ 5000K



Per maggiori informazioni visita [www.nobile.it](http://www.nobile.it)

### VOCI DI CAPITOLATO



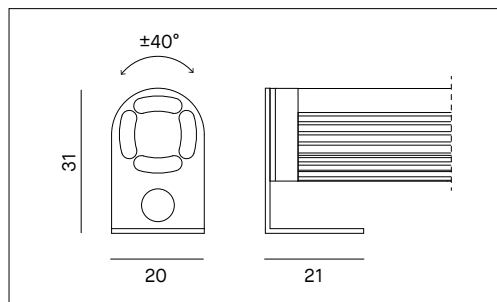
Profilo lineare con LED Tunable White a 24Vdc montati su corpo cilindrico in alluminio anodizzato. Installazione a superficie o sospensione con accessori, da ordinare separatamente. Ottimo confort visivo, CRI>90. Tappi in alluminio. Diffusore in policarbonato trasparente. IP20. Versione IP65 disponibile su richiesta. Dimensioni: diametro corpo 20mm, lunghezza disponibile da 512mm a 3012mm. Cavo bianco 4x0.5mm<sup>2</sup> 1000mm incluso. Alimentatore e unità di controllo non inclusi.

Montaggio	Tipo di prodotto	Profilo lineare con LED Tunable White e diffusore trasparente			
	Tipo di installazione	A superficie o a sospensione			
Dimensione	Lunghezza	512, 1012, 1512, 2012, 2512, 3012mm			
	Diametro	20mm			
Lamp	LED	Luxeon			
	LED/W	15, 30, 45, 60, 75, 90W			
	Flusso luminoso nominale			Versione IP65	
		LN050/TW15/T	1680lm	LN050/TW15/T/R	512mm
		LN100/TW30/T	3360lm	LN100/TW30/T/R	1012mm
		LN150/TW45/T	5040lm	LN150/TW45/T/R	1512mm
		LN200/TW60/T	6720lm	LN200/TW60/T/R	2012mm
		LN250/TW75/T	8400lm	LN250/TW75/T/R	2512mm
		LN300/TW90/T	10080lm	LN300/TW90/T/R	3012mm
	Flusso luminoso reale	LN050/TW15/T	1529lm	LN050/TW15/T/R	512mm
		LN100/TW30/T	3058lm	LN100/TW30/T/R	1012mm
		LN150/TW45/T	4586lm	LN150/TW45/T/R	1512mm
		LN200/TW60/T	6115lm	LN200/TW60/T/R	2012mm
		LN250/TW75/T	7644lm	LN250/TW75/T/R	2512mm
		LN300/TW90/T	9173lm	LN300/TW90/T/R	3012mm
	Temperatura di colore CCT	2700K ÷ 5000K			
	Indice di resa cromatica CRI	>90			
	LED Lifetime	50.000 h			
Luce	Distribuzione della luce	Diretta			
	Fascio di luce	90x110°			
Materiale	Corpo	Alluminio anodizzato			
	Tappi	Alluminio			
	Diffusore	Policarbonato trasparente (T)			
	Cavo	Bianco 4x0.5mm <sup>2</sup> 1000mm incluso			
Dati elettrici	Tensione di esercizio	24Vdc			
Garanzia	Garanzia	5 anni			
Norme	Conformità alle norme	EN60598-1, EN60598-2-1, EN62471, IEC/TR 62778, EN62493, EN61000-3-3, EN61000-3-2, EN61547, EN55015			

### CONFIGURAZIONE CODICE

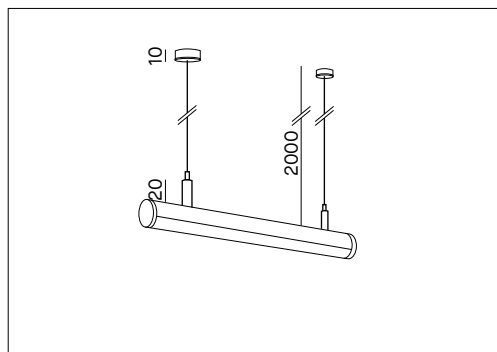
LN	*	*	*	/	T	W	*	*	/	*	/	*
1		1						2		3		4
1	Lunghezza	050 = 512mm; 100 = 1012mm; 150 = 1512mm; 200 = 2012mm; 250 = 2512mm; 300 = 3012mm.										
2	Potenza W	15 = 15W; 30 = 30W; 45 = 45W; 60 = 60W; 75 = 75W; 90 = 90W										
3	Diffusore/Lente	S = satinato; T = trasparente; L = lente 50°.										
4	Versione IP	R = IP65										

## LINEA PRO - LN



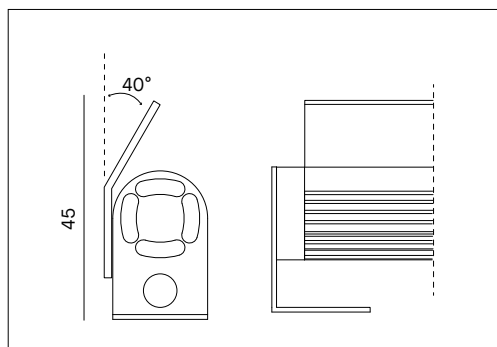
### LN2

Kit di n.2 staffe in inox AISI316, indispensabile per l'installazione a superficie. Possibile rotazione di 40°. Due viti di fissaggio incluse.



### LN/SOSP/KIT

Kit per fissaggio a sospensione composto da 2 cilindri per microregolazione, cavi in acciaio da 2000mm e rosoni di fissaggio. Driver da installare in remoto.



### ASY/LN/\_

Palpebra in inox AISI316, per effetto asimmetrico.

(01= 512mm- 02= 1012mm- 03= 1512mm- 04= 2012mm-05= 2512mm- 06= 3012mm)