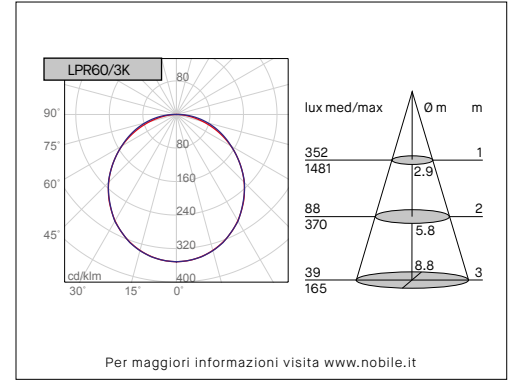
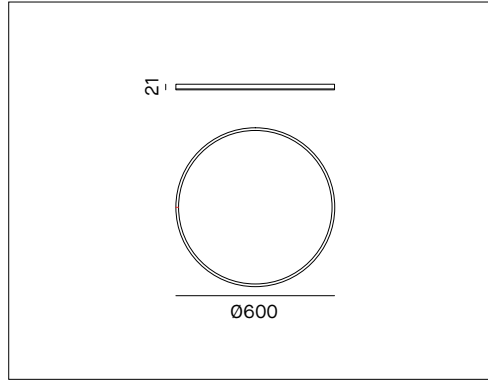


DISCO - LPR60



Apparecchio rotondo a superficie e a sospensione



Voci di capitolato

Apparecchio LED rotondo a luce diretta per installazione a plafone. Disponibile versione a sospensione con accessorio da ordinare separatamente. Flusso efficiente e luminanza controllata. Buon comfort visivo. IP20/40. Corpo in alluminio, diffusore anti-abbagliamento opale, tecnologia LGP per un'emissione di luce uniforme. Alimentatore incluso, disponibili versioni dimmerabili e controllo remoto.

Montaggio	Tipo di prodotto	Apparecchio a superficie e a sospensione	
	Tipo di installazione	A plafone, parete e a sospensione	
Dimensione	Diametro	600mm	
	Altezza	21mm	
Lampada	LED	2835	
	LED/W	43W	
	System/W	44W	
	Flusso luminoso nominale	LPR60/3K	6100lm
	Flusso luminoso reale	LPR60/3K	4225lm
	Temperatura di colore CCT	3000K	
	Indice di resa cromatica CRI	>80	
	LED Lifetime	50.000 h	
	MacAdam	3	
Luce	Rischio fotobiologico	RGO	
	UGR	<19 0.50H	
	Distribuzione della luce	Diffusa	
	Fascio di luce	110°	
	Materiale	Corpo	Alluminio verniciato bianco gofrato (RAL9010)
Cornice		Alluminio verniciato bianco gofrato (RAL9010)	
Diffusore		Antiabbagliamento opale	
Cavo di sicurezza		Incluso	
LGP		Tecnologia LGP: ottica per garantire l'uniformità di emissione della luce	
Dati elettrici	Alimentatore	ON-OFF 220-240V 50-60Hz incluso	
	Corrente LED	900mA	
Garanzia	Garanzia	2 anni	
Norme	Conformità alle norme	EN60598-1, EN60598-2-2, EN62471, IEC/TR 62778, EN62493, EN61000-3-3, EN61000-3-2, EN61547, EN55015	

Configurazione codice

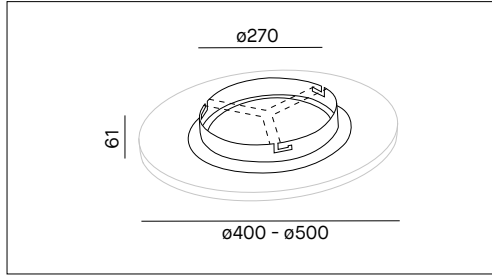
LPR60	/	3K	/	*
				1

1 **Alimentatore** 1 = On-Off Made in Italy; 2* = PUSH/1-10V Made in Italy; 3 = DALI Made in Italy.

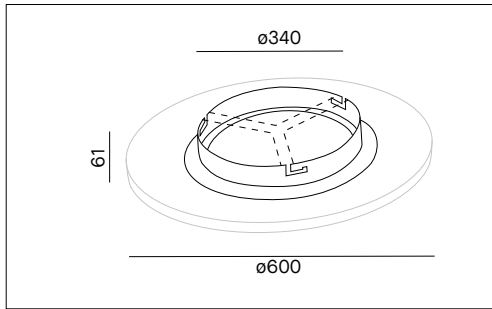
* (Max 4 dispositivi su pulsante N.A)

Kit emergenza disponibile su richiesta

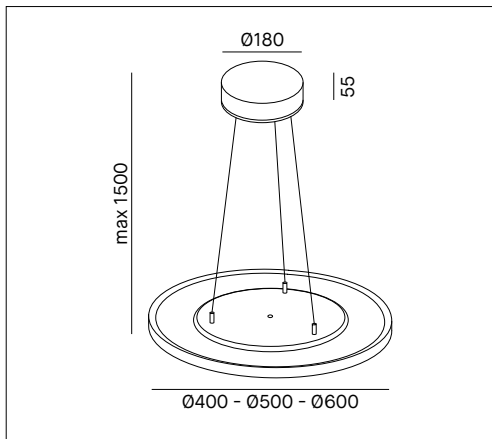
KIT EM/LED/1H	Kit emergenza per LED 1 ora
KIT EM/LED/3H	Kit emergenza per LED 3 ore

DISCO - LPR
Accessori disponibili su richiesta

AR1

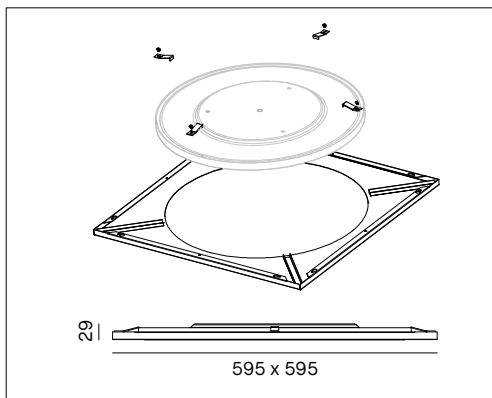
Kit per fissaggio a plafone e a parete, con driver integrato, da fissare direttamente sul retro del pannello.
(LPR40 - LPR50)


AR2

Kit per fissaggio a plafone e a parete, con driver integrato, da fissare direttamente sul retro del pannello.
(LPR60)


AR3

Kit per installazione a sospensione:
n.3 tiranti in acciaio da fissare direttamente al retro del pannello e al rosone Ø180x55mm. Completo di cavo di alimentazione bianco da 1.5m. Massima estensione del tirante 1500mm. Rosone da fissare direttamente a soffitto mediante staffa. Alimentatore da inserire nel rosone.
(LPR40 - LPR50 - LPR60)


AR4

Telaio in alluminio verniciato bianco (RAL9010) gofrato, per controsoffitto modulo 60x60: telaio da fissare in appoggio direttamente su controsoffitto per l'installazione del pannello LPR50. Peso LPR50 con telaio 2.75Kg.
(LPR50)