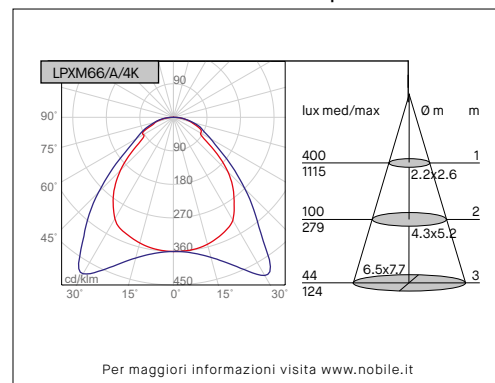
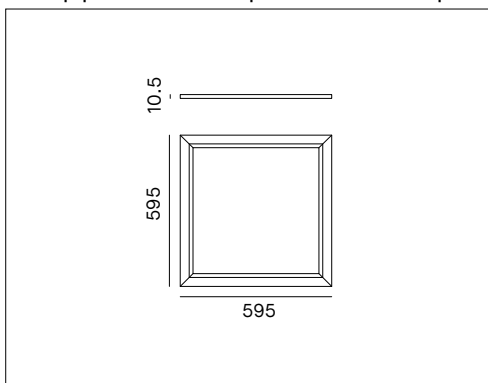


LPXM66/A

Apparecchio quadrato a superficie, ad incasso e a sospensione



Per maggiori informazioni visita www.nobile.it



Voci di capitolato

Apparecchio LED quadrato a luce diretta per installazione ad incasso. Disponibili versioni a superficie o a sospensione con accessori da ordinare separatamente. Flusso efficiente e luminanza controllata UGR<16. Alto comfort visivo CRI>90. IP20/IP40. IK06. Corpo in alluminio, diffusore micro prismatico, tecnologia LGP per un'emissione di luce uniforme. Alimentatore incluso, disponibili versioni dimmerabili e controllo remoto. Conforme ai CAM EDILIZIA, criteri ambientali minimi. (Decreto Ministeriale 23 giugno 2022).

| | | | | | |
|----------------|-------------------------------------|--|--------|-------------------------|--------|
| Montaggio | Tipo prodotto | Apparecchio a superficie, ad incasso e a sospensione | | | |
| | Tipo installazione | A soffitto, incasso o sospensione | | | |
| Dimensione | Cornice | 595x595mm | | | |
| | Altezza | 10.5mm | | | |
| Lampada | LED | 2835 SAMSUNG | | | |
| | LED/W | 27.5W | | | |
| | System/W | 30W | | | |
| | Flusso luminoso nominale | LPXM66/A/3K/_/90 | 3900lm | LPXM66/A/4K/_/90 | 4200lm |
| | Flusso luminoso reale | LPXM66/A/3K/_/90 | 2750lm | LPXM66/A/4K/_/90 | 2962lm |
| | Temperatura di colore CCT | 3000K, 4000K | | | |
| | Indice di resa cromatica CRI | >90 | | | |
| | LED Lifetime | 50.000 h L70B20 (Ta25°) | | | |
| | MacAdam | 3 | | | |
| Luce | Distribuzione della luce | Diretta | | | |
| | Fascio di luce | 60x90° | | | |
| | Corpo | Alluminio | | | |
| | Cornice | Alluminio verniciato bianco goffrato | | | |
| Materiale | Diffusore | Microprismatico | | | |
| | Cavo di sicurezza | Incluso | | | |
| | LGP | Light Guide Plate: per una emissione di luce uniforme | | | |
| | IK | IK06 | | | |
| Dati elettrici | Alimentatore | 220-240V 50-60Hz incluso | | | |
| | Corrente LED | 800mA | | | |
| Garanzia | Garanzia | 5 anni | | | |
| Norme | Conformità alle norme | EN60598-1, EN60598-2-2, EN62471, IEC/TR 62778, EN62493, EN61000-3-3, EN61000-3-2, EN61547, EN55015 | | | |

Configurazione codice

| | | | | | | | | | | | |
|--------|------------------------------|---|---|---|---|---|---|----------|---|---|---|
| LPXM66 | / | A | / | * | 1 | * | / | * | / | 9 | 0 |
| 1 | Temperatura di colore | 3K = 3000K; 4K = 4000K. | | | | | | 2 | | | |
| 2 | Alimentatore | 1 = On-Off Made in Italy; 2* = PUSH/1-10V Made in Italy; 3 = DALI Made in Italy; 9 - Wi-Fi ZIGBEE Made in Italy (Zigbee gateway, not included); 10 - Bluetooth BLL Made in Italy (by APP BLL PLUS: IOS/Android); 11 - Bluetooth CASAMBI Made in Italy (by APP CASAMBI: IOS/Android) | | | | | | | | | |
| | | * (Max 4 dispositivi su pulsante N.A) | | | | | | | | | |

Accessori disponibili su richiesta

| | |
|--------------------|---|
| AZ1/66 | Kit molle per installazione a semi-incasso: molle in alluminio da fissare sul pannello per installazione ad incasso su cartongesso continuo, spessore max 25mm. |
| AZ3 | Kit per installazione a sospensione: n.2 tiranti in acciaio da fissare direttamente sul retro del pannello e al soffitto, massima estensione del tirante 1000mm. Completo di rosone di alimentazione bianco e cavo a 2 poli bianco di 1,4m. |
| AX4/66 | Carter: struttura in acciaio verniciato bianco goffrato per installazione a plafone. |
| AX5/66 | Telaio per cartongesso: telaio in alluminio da fissare direttamente su cartongesso continuo, 13mm, per installare il pannello in appoggio. |
| AU4/66 | Carter: struttura in alluminio verniciato bianco goffrato per installazione a plafone. Sistema componibile a incastro. |
| AU4/66/LINK | Sistema giunzione carter: elemento in alluminio verniciato bianco goffrato per installazione con carter AU4. Completo di 2 clip e 8 viti per il montaggio. |
| AD4/66 | Carter: struttura in acciaio verniciato bianco goffrato per installazione a plafone. E' possibile la sospensione del carter con l'accessorio AD3, da ordinare separatamente, |

Kit emergenza disponibile su richiesta

KIT EM/LED/1H
KIT EM/LED/3H

Kit emergenza per LED 1 ora
Kit emergenza per LED 3 ore