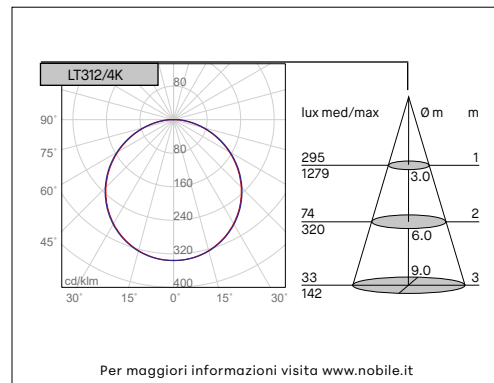
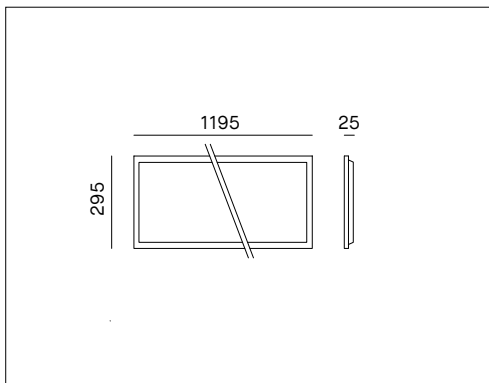


LT312

APPARECCHIO RETTANGOLARE A SUPERFICIE, AD INCASSO E A SOSPENSIONE



Per maggiori informazioni visita www.nobile.it



VOCI DI CAPITOLATO

Apparecchio LED rettangolare a luce diretta per installazione ad incasso. Disponibili versioni a superficie o a sospensione con accessori da ordinare separatamente. Flusso efficiente e luminanza controllata UGR<19. Buon comfort visivo. IP20/IP44. Diffusore anti-abbagliamento opale per un'emissione di luce uniforme. Alimentatore incluso, disponibili versioni dimmerabili e controllo remoto. Conforme ai CAM EDILIZIA, criteri ambientali minimi. (Decreto Ministeriale 23 giugno 2022).

Montaggio	Tipo di prodotto	Apparecchio a superficie, ad incasso e a sospensione		
	Tipo di installazione	A soffitto, incasso o a sospensione		
Dimensione	Cornice	295x1195mm		
	Altezza	25mm		
Lampada	LED	2835 MLS		
	LED/W	34W		
	System/W	37W		
	Flusso luminoso nominale	LT312/3K	4950lm	LT312/4K 5150lm
	Flusso luminoso reale	LT312/3K	3610lm	LT312/4K 3800lm
	Temperatura di colore CCT	3000K, 4000K		
	Indice di resa cromatica CRI	>80		
	LED Lifetime	50.000h L70B50 (Ta25°)		
	MacAdam	3		
	Rischio fotobiologico	RGO		
	UGR	<19 0.50H		
Luce	Distribuzione della luce	Diretta		
	Fascio di luce	110°		
Materiale	Corpo	Alluminio		
	Cornice	Alluminio verniciato bianco gofrato		
	Diffusore	Antiabbagliamento opale		
	Cavo di sicurezza	Incluso		
Dati elettrici	Alimentatore	Alimentatore ON-OFF 220-240V 50-60Hz incluso		
	Corrente LED	900mA		
Garanzia	Garanzia	3 anni (5 anni con driver Made in Italy)		
Norme	Conformità alle norme	EN60598-1, EN60598-2-2, EN62471, IEC/TR 62778, EN62493, EN61000-3-3, EN61000-3-2, EN61547, EN55015		

CONFIGURAZIONE CODICE

LT312	/	*	*	/	*
		1			2
1	Temperatura di colore	3K = 3000K; 4K = 4000K.			
2	Alimentatore	1 = On-Off Made in Italy; 2* = PUSH/1-10V Made in Italy; 3 = DALI Made in Italy; 8 - DALI/PUSH; 9 - Wi-Fi ZIGBEE Made in Italy (Zigbee gateway, not included); 10 - Bluetooth BLL Made in Italy (by APP BLL PLUS: IOS/Android); 11 - Bluetooth CASAMBI Made in Italy (by APP CASAMBI: IOS/Android)			
		* (Max 4 dispositivi su pulsante N.A)			

Accessori disponibili su richiesta

AZ6	Kit molle per installazione a semi-incasso: molle in acciaio da fissare sul pannello per installazione a semi-incasso su cartongesso continuo, spessore max 25mm.
AZ7	Kit per installazione a sospensione: n.2 tiranti in acciaio da fissare direttamente sul retro del pannello e al soffitto, massima estensione del tirante 1000mm. Completo di rosone di alimentazione bianco e cavo a 2 poli bianco di 1,4m.
AU4/312	Carter: struttura in alluminio verniciato bianco gofrato per installazione a plafone. Sistema componibile a incastro.
AU4/312/LINK	Sistema giunzione carter: elemento in alluminio verniciato bianco gofrato per installazione con carter AU4. Completo di 2 clip e 8 viti per il montaggio.
AD4/312	Carter: struttura in acciaio verniciato bianco gofrato per installazione a plafone. E' possibile la sospensione del carter con l'accessorio AD3, da ordinare separatamente,
S312/BI	Kit n.2 staffe in acciaio verniciato bianco per il fissaggio del pannello 300x1200mm su binario trifase. Solo per driver on-off.

Kit emergenza disponibile su richiesta

KIT EM/LED/1H	Kit emergenza per LED 1 ora
KIT EM/LED/3H	Kit emergenza per LED 3 ore