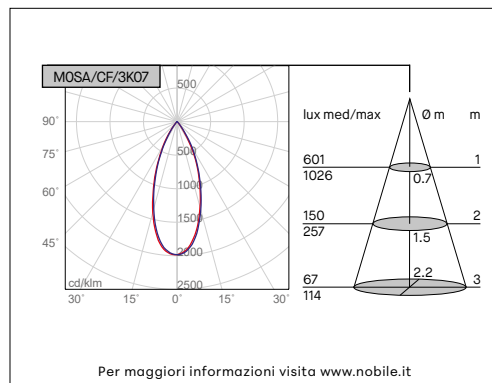
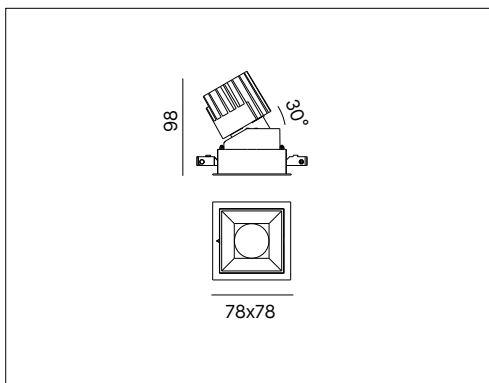


MODUS - MOSA/C



QUADRATO ORIENTABILE CON CORNICE



Per maggiori informazioni visita www.nobile.it

VOCI DI CAPITOLATO



Apparecchio LED quadrato ad incasso con ottica orientabile e senza cornice. Flusso efficiente e luminanza controllata UGR<16. Alto comfort visivo CRI>90. Rotazione 355°, inclinazione 30°. Modulo LED IP54. Riflettore in policarbonato disponibile in 5 colori. Disponibili come accessori griglia anti-abbagliamento e cornice ad incasso per moduli multipli. Alimentatore incluso. Disponibili versioni dimmerabili e controllo remoto.

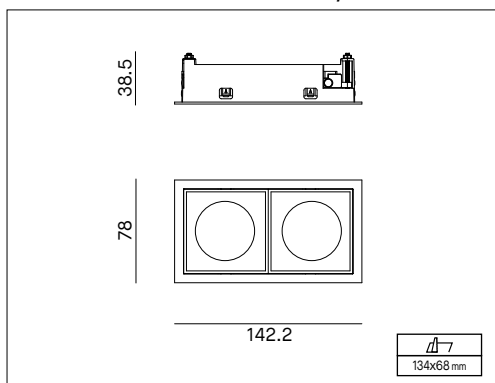
Montaggio	Tipo di prodotto	Incasso orientabile a plafone					
	Tipo di installazione	Incasso a soffitto					
Dimensione	Cornice	78x78mm					
	Altezza	98mm					
	Foro	68x68mm					
	Profondità minima per incasso	160mm					
	Spessore cartongesso	min. 1mm max. 20mm					
Lampada	LED	Citizen COB					
	LED/W	7.5W o 11W					
	System/W	9W o 13W					
	Flusso luminoso nominale	MOSA/CM/2K07/_	800lm	MOSA/CM/3K07/_	850lm	MOSA/CM/4K07/_	900lm
		MOSA/CF/2K07/_	800lm	MOSA/CF/3K07/_	850lm	MOSA/CF/4K07/_	900lm
		MOSA/CM/2K11/_	1000lm	MOSA/CM/3K11/_	1100lm	MOSA/CM/4K11/_	1200lm
		MOSA/CF/2K11/_	1000lm	MOSA/CF/3K11/_	1100lm	MOSA/CF/4K11/_	1200lm
	Flusso luminoso reale	MOSA/CM/2K07/_	515lm	MOSA/CM/3K07/_	547lm	MOSA/CM/4K07/_	579lm
		MOSA/CF/2K07/_	486lm	MOSA/CF/3K07/_	517lm	MOSA/CF/4K07/_	547lm
		MOSA/CM/2K11/_	676lm	MOSA/CM/3K11/_	721lm	MOSA/CM/4K11/_	766lm
		MOSA/CF/2K11/_	664lm	MOSA/CF/3K11/_	708lm	MOSA/CF/4K11/_	752lm
	Temperatura di colore CCT	2700K, 3000K, 4000K					
	Indice di resa cromatica CRI	>90					
	LED Lifetime	50.000 h L70B10 (Ta 25°)					
	MacAdam	3					
	UGR	<16					
Luce	Orientabilità	355° rotazione / 30° Inclinazione					
	Distribuzione della luce	Diretta					
	Fascio di luce	20°, 40°					
Materiale	Corpo	Pressofusione di alluminio					
	Cornice	Alluminio verniciato bianco					
	Riflettore	Policarbonato					
Dati elettrici	Driver	Incluso 220-240V 50-60Hz					
	LED current	250mA o 350mA					
Garanzia	Garanzia	5 anni					
Norme	Conformità alle norme	EN60598-1, EN60598-2-2, EN62471, IEC/TR 62778, EN62493, EN61000-3-3, EN61000-3-2, EN61547, EN55015					

CONFIGURAZIONE CODICE

M	*	*	*	/	*	*	/	*	*	*	*	/	*	*	
	1	2	3		4	5		6	7		8		9		
1	Dimensione modulo		0 = 68mm												
2	Cornice		R = tondo; S = quadrato.												
3	Orientabilità		A = orientabile.												
4	Tipo di installazione		C = cornice; T = trimless.												
5	Fascio di luce		M = 20°; F = 40°												
6	Temperatura colore		2K = 2700K; 3K = 3000K; 4K = 4000K												
7	Potenza W		7.5 o 11.												
8	Colore riflettore		B = nero; C = cromo; G = oro opaco; M = argento opaco; W = bianco.												
9	Alimentatore **		1 = On-Off Made in Italy; 2* = PUSH/1-10V Made in Italy; 3 = DALI Made in Italy; 6 = On-Off; 7 = 1-10V; 9 = Wi-Fi ZIGBEE Made in Italy (Zigbee gateway, not included); 10 = Bluetooth BLL Made in Italy (by APP BLL PLUS: IOS/Android); 11 = Bluetooth CASAMBI Made in Italy (by APP CASAMBI: IOS/Android)												
** 9-10-11 no per versioni 07 (7.5W)		* Max 4 dispositivi su pulsante N.A.													

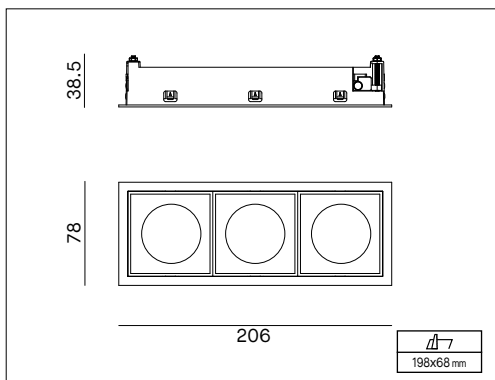
MODUS - MOSA/C

ACCESSORI DISPONIBILI SU RICHIESTA



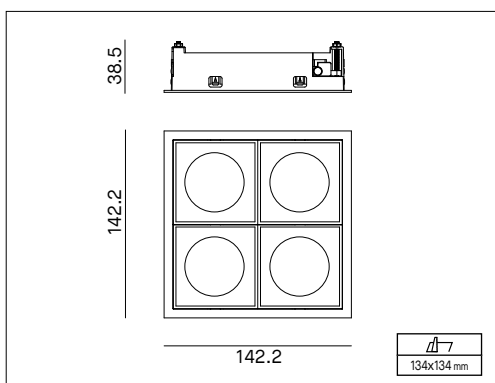
M0/2/C

Cestello a 2 moduli per MODUS MOSA quadrato con cornice. Moduli LED e riflettori da ordinare separatamente.



M0/3/C

Cestello a 3 moduli per MODUS MOSA quadrato con cornice. Moduli LED e riflettori da ordinare separatamente.



M0/4/C

Cestello a 4 moduli per MODUS MOSA quadrato con cornice. Moduli LED e riflettori da ordinare separatamente.

MO/GRIGLIA

Griglia antiabbagliamento (riduzione del 30% di flusso)

Kit emergenza disponibile su richiesta

KIT EM/LED/1H Kit emergenza per LED 1 ora

KIT EM/LED/3H Kit emergenza per LED 3 ore