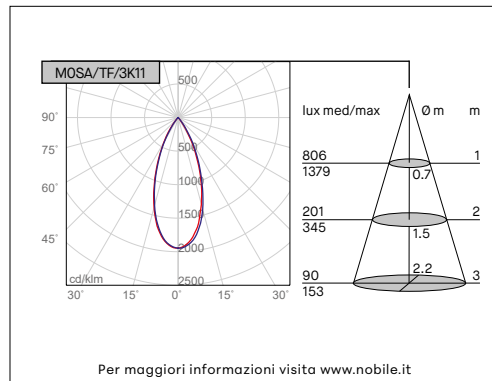
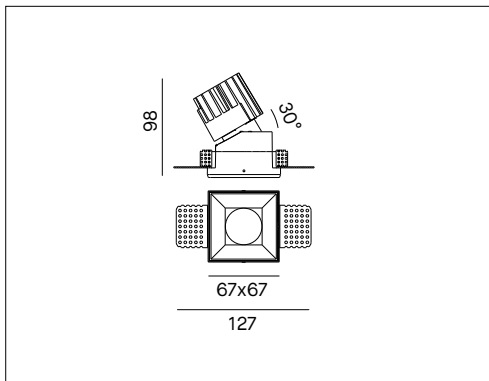


## MODUS - MOSA/T



## QUADRATO ORIENTABILE SENZA CORNICE



Per maggiori informazioni visita [www.nobile.it](http://www.nobile.it)

### VOCI DI CAPITOLATO



Apparecchio LED quadrato ad incasso senza cornice e ottica orientabile. Flusso efficiente e luminanza controllata UGR<16. Alto comfort visivo CRI>90. Rotazione 355°, inclinazione 30°. Modulo LED IP54. Riflettore in policarbonato disponibile in 5 colori. Disponibili come accessori griglia anti-abbagliamento e cornice ad incasso per moduli multipli. Alimentatore incluso. Disponibili versioni dimmerabili e controllo remoto.

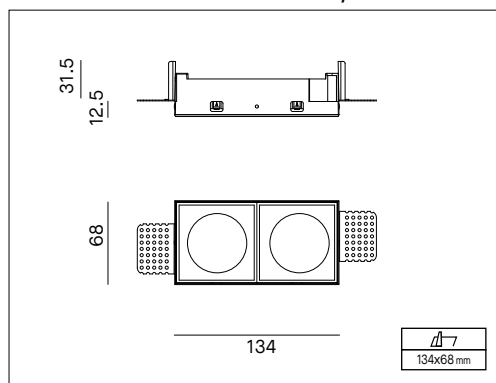
|                              |                                 |   |                |                |                |                |        |
|------------------------------|---------------------------------|---|----------------|----------------|----------------|----------------|--------|
| <b>Montaggio</b>             | Tipo di prodotto                | <b>Incasso orientabile a plafone</b>  |                |                |                |                |        |
|                              | Tipo di installazione           | <b>Incasso a soffitto</b>   |                |                |                |                |        |
| <b>Dimensione</b>            | Cornice                         | <b>78x78mm</b>  |                |                |                |                |        |
|                              | Altezza                         | <b>98mm</b>   |                |                |                |                |        |
|                              | Foro                            | <b>68x68mm</b>  |                |                |                |                |        |
|                              | Profondità minima per incasso   | <b>160mm</b>  |                |                |                |                |        |
|                              | Spessore cartongesso            | <b>min. 1mm max. 20mm</b>   |                |                |                |                |        |
| <b>Lampada</b>               | LED                             | <b>Citizen COB</b>  |                |                |                |                |        |
|                              | LED/W                           | <b>7.5W o 11W</b>   |                |                |                |                |        |
|                              | System/W                        | <b>9W o 13W</b>   |                |                |                |                |        |
|                              | Flusso luminoso nominale        | MOSA/TM/2K07/_  | 800lm          | MOSA/TM/3K07/_ | 850lm          | MOSA/TM/4K07/_ | 900lm  |
|                              |                                 | MOSA/TF/2K07/_  | 800lm          | MOSA/TF/3K07/_ | 850lm          | MOSA/TF/4K07/_ | 900lm  |
|                              |                                 | MOSA/TM/2K11/_  | 1000lm         | MOSA/TM/3K11/_ | 1100lm         | MOSA/TM/4K11/_ | 1200lm |
|                              |                                 | MOSA/TF/2K11/_  | 1000lm         | MOSA/TF/3K11/_ | 1100lm         | MOSA/TF/4K11/_ | 1200lm |
|                              | Flusso luminoso reale           | MOSA/TM/2K07/_  | 515lm          | MOSA/TM/3K07/_ | 547lm          | MOSA/TM/4K07/_ | 579lm  |
|                              |                                 | MOSA/TF/2K07/_  | 486lm          | MOSA/TF/3K07/_ | 517lm          | MOSA/TF/4K07/_ | 547lm  |
|                              |                                 | MOSA/TM/2K11/_  | 676lm          | MOSA/TM/3K11/_ | 721lm          | MOSA/TM/4K11/_ | 766lm  |
| MOSA/TF/2K11/_               |                                 | 664lm   | MOSA/TF/3K11/_ | 708lm          | MOSA/TF/4K11/_ | 752lm          |        |
| Temperatura di colore CCT    | <b>2700K, 3000K, 4000K</b>      |   |                |                |                |                |        |
| Indice di resa cromatica CRI | <b>&gt;90</b>                   |   |                |                |                |                |        |
| LED Lifetime                 | <b>50.000 h L70B10 (Ta 25°)</b> |   |                |                |                |                |        |
| MacAdam                      | <b>3</b>                        |   |                |                |                |                |        |
| UGR                          | <b>&lt;16</b>                   |   |                |                |                |                |        |
| <b>Luce</b>                  | Orientabilità                   | <b>355° rotazione / 30° Inclinazione</b>  |                |                |                |                |        |
|                              | Distribuzione della luce        | <b>Diretta</b>  |                |                |                |                |        |
|                              | Fascio di luce                  | <b>20°, 40°</b>   |                |                |                |                |        |
| <b>Materiale</b>             | Corpo                           | <b>Pressofusione di alluminio</b>   |                |                |                |                |        |
|                              | Cornice                         | <b>Alluminio verniciato bianco</b>  |                |                |                |                |        |
|                              | Riflettore                      | <b>Policarbonato</b>  |                |                |                |                |        |
| <b>Dati elettrici</b>        | Driver                          | <b>Incluso 220-240V 50-60Hz</b>   |                |                |                |                |        |
|                              | LED current                     | <b>250mA o 350mA</b>  |                |                |                |                |        |
| <b>Garanzia</b>              | Garanzia                        | <b>5 anni</b>   |                |                |                |                |        |
| <b>Norme</b>                 | Conformità alle norme           | <b>EN60598-1, EN60598-2-2, EN62471, IEC/TR 62778, EN62493, EN61000-3-3, EN61000-3-2, EN61547, EN55015</b> |                |                |                |                |        |

### CONFIGURAZIONE CODICE

| M                                    | *                     | *   | *   | / | * | * | / | * | * | * | * | / | * | * |
|--------------------------------------|-----------------------|---|---|---|---|---|---|---|---|---|---|---|---|---|
|                                      | 1                     | 2   | 3   |   | 4 | 5 |   | 6 | 7 |   |   |   | 8 | 9 |
| 1                                    | Dimensione modulo     |   | <b>0 = 68mm</b>   |   |   |   |   |   |   |   |   |   |   |   |
| 2                                    | Cornice               |   | <b>R = tondo; S = quadrato.</b>   |   |   |   |   |   |   |   |   |   |   |   |
| 3                                    | Orientabilità         |   | <b>A = orientabile.</b>   |   |   |   |   |   |   |   |   |   |   |   |
| 4                                    | Tipo di installazione |   | <b>C = cornice; T = trimless.</b>   |   |   |   |   |   |   |   |   |   |   |   |
| 5                                    | Fascio di luce        |   | <b>M = 20°; F = 40°</b>   |   |   |   |   |   |   |   |   |   |   |   |
| 6                                    | Temperatura colore    |   | <b>2K = 2700K; 3K = 3000K; 4K = 4000K</b>   |   |   |   |   |   |   |   |   |   |   |   |
| 7                                    | Potenza W             |   | <b>7.5 o 11.</b>  |   |   |   |   |   |   |   |   |   |   |   |
| 8                                    | Colore riflettore     |   | <b>B = nero; C = cromo; G = oro opaco; M = argento opaco; W = bianco.</b>   |   |   |   |   |   |   |   |   |   |   |   |
| 9                                    | Alimentatore **       |   | <b>1 = On-Off Made in Italy; 2* = PUSH/1-10V Made in Italy; 3 = DALI Made in Italy; 6 = On-Off; 7 = 1-10V; 9 = Wi-Fi ZIGBEE Made in Italy (Zigbee gateway, not included); 10 = Bluetooth BLL Made in Italy (by APP BLL PLUS: IOS/Android); 11 = Bluetooth CASAMBI Made in Italy (by APP CASAMBI: IOS/Android)</b> |   |   |   |   |   |   |   |   |   |   |   |
| ** 9-10-11 no per versioni 07 (7.5W) |                       | <b>* Max 4 dispositivi su pulsante N.A.</b> |   |   |   |   |   |   |   |   |   |   |   |   |

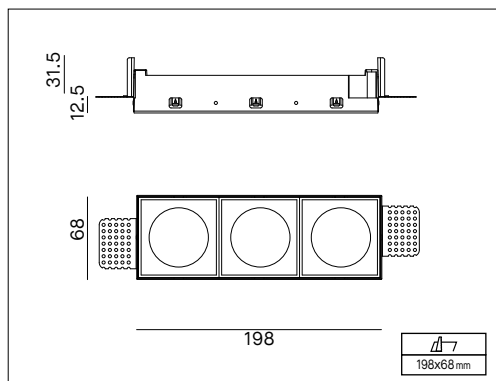
## MODUS - MOSA/T

## ACCESSORIES AVAILABLE UPON REQUEST



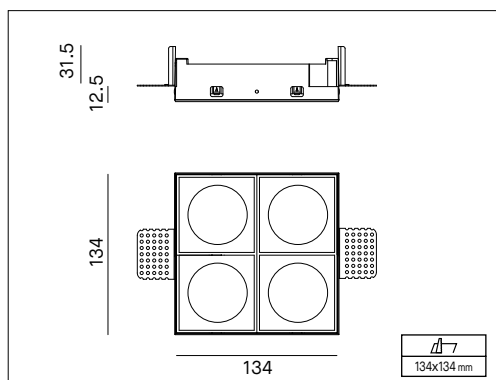
### MO/2/T

Cestello a 2 moduli per MODUS MOSA quadrato versione trimless. Moduli LED e riflettori da ordinare separatamente.



### MO/3/T

Cestello a 3 moduli per MODUS MOSA quadrato versione trimless. Moduli LED e riflettori da ordinare separatamente.



### MO/4/T

Cestello a 4 moduli per MODUS MOSA quadrato versione trimless. Moduli LED e riflettori da ordinare separatamente.

## MO/GRIGLIA

Griglia antiabbagliamento (riduzione del 30% di flusso)

Kit emergenza disponibile su richiesta

|                      |                             |
|----------------------|-----------------------------|
| <b>KIT EM/LED/1H</b> | Kit emergenza per LED 1 ora |
| <b>KIT EM/LED/3H</b> | Kit emergenza per LED 3 ore |