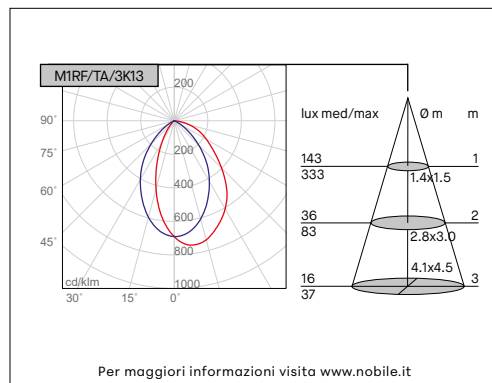
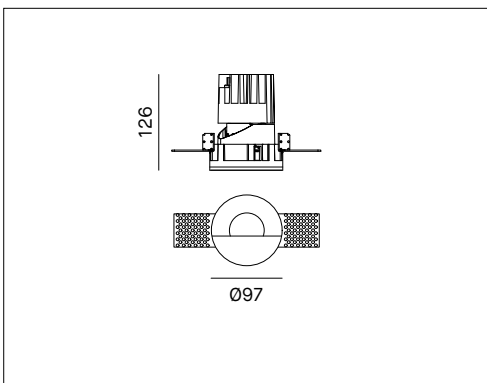


MODUS - M1RF/TA



ROTONDO FISSO ASIMMETRICO SENZA CORNICE



Per maggiori informazioni visita www.nobile.it

VOCI DI CAPITOLATO



Apparecchio LED rotondo ad incasso senza cornice con emissione fissa asimmetrica. Flusso efficiente, luminanza controllata. Alto comfort visivo CRI>90. Modulo LED IP54. Riflettore in policarbonato argento opaco. Fissaggio possibile su spessori di controsoffitto da 12,5mm a 25mm. Disponibile come accessorio griglia anti-abbagliamento. Alimentatore incluso. Disponibili versioni dimmerabili e controllo remoto.

Montaggio	Tipo di prodotto	Incasso fisso a plafone							
	Tipo di installazione	Incasso a soffitto							
Dimensione	Diametro	97mm							
	Altezza	126mm							
	Foro	104mm							
	Profondità minima per incasso	180mm							
	Spessore cartongesso	min. 12.5mm max. 25mm							
Lampada	LED	Citizen COB							
	LED/W	13W or 18W							
	System/W	15W or 21W							
	Flusso luminoso nominale	M1RF/TA/3K13/M	1100lm	M1RF/TA/4K13/M	1200lm	M1RF/TA/3K18/M	1500lm	M1RF/TA/4K18/M	1600lm
	Flusso luminoso reale	M1RF/TA/3K13/M	456lm	M1RF/TA/4K13/M	498lm	M1RF/TA/3K18/M	622lm	M1RF/TA/4K18/M	663lm
	Temperatura di colore CCT	3000K, 4000K							
	Indice di resa cromatica CRI	>90							
Luce	LED Lifetime	50.000 h L70B10 (Ta 25°)							
	MacAdam	3							
	Orientabilità	0° rotazione / 0° inclinazione							
	Distribuzione della luce	Diretta							
Materiale	Fascio di luce	Asimmetrico							
	Corpo	Pressofusione di alluminio							
	Cornice	Alluminio verniciato bianco							
Dati elettrici	Riflettore	Policarbonato							
	Alimentatore	Incluso 220-240V 50-60Hz							
Garanzia	Corrente LED	350mA o 500mA							
	Garanzia	5 anni							
Norme	Conformità alle norme	EN60598-1, EN60598-2-2, EN62471, IEC/TR 62778, EN62493, EN61000-3-3, EN61000-3-2, EN61547, EN55015							

CONFIGURAZIONE CODICE

M	*	*	*	/	*	*	/	*	*	*	*	/	*	*	
	1	2	3		4	5		6	7		8		9		
1	Dimensione modulo			1 = 100mm; 2 = 125mm; 3 = 150mm.											
2	Cornice			R = tondo; S = quadrato.											
3	Orientabilità			F = fisso; A = orientabile.											
4	Tipo di installazione			C = cornice; T = trimless.											
5	Fascio di luce			M = 20°; F = 40°; A = asimmetrico											
6	Temperatura colore			3K = 3000K; 4K = 4000K											
7	Potenza W			(M1) 13 o 18; (M2) 18 o 25; (M3) 25 o 38.											
8	Colore riflettore			B = nero; C = cromo; G = oro opaco; M = argento opaco; W = bianco.											
9	Alimentatore			1 = On-Off Made in Italy; 2* = PUSH/1-10V Made in Italy; 3 = DALI Made in Italy; 6 = On-Off; 9 - Wi-Fi ZIGBEE Made in Italy (Zigbee gateway, not included); 10 - Bluetooth BLL Made in Italy (by APP BLL PLUS: IOS/Android); 11 - Bluetooth CASAMBI Made in Italy (by APP CASAMBI: IOS/Android)											

* Max 4 dispositivi su pulsante N.A

Kit emergenza disponibile su richiesta

KIT EM/LED/1H	Kit emergenza per LED 1 ora
KIT EM/LED/3H	Kit emergenza per LED 3 ore