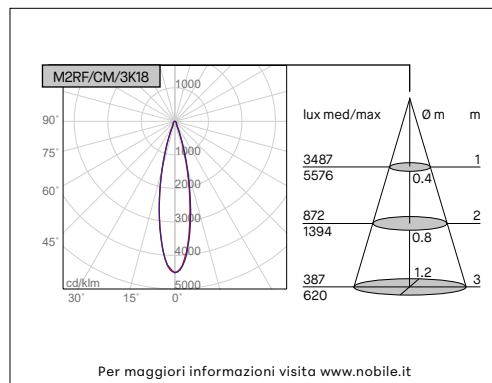
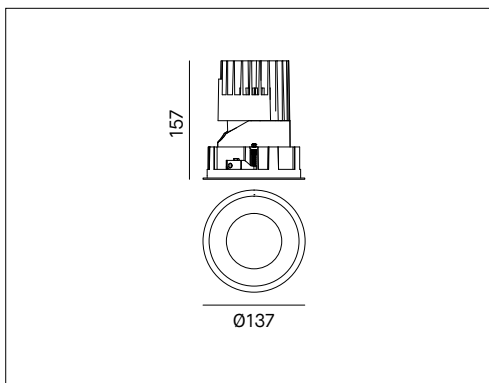


MODUS - M2RF/C



ROTONDO FISSO CON CORNICE



VOCI DI CAPITOLATO



Apparecchio LED rotondo ad incasso con ottica fissa e cornice. Flusso efficiente e luminanza controllata UGR<19. Alto comfort visivo CRI>90. Modulo LED IP54. Riflettore in policarbonato disponibile in 5 colori. Staffe di fissaggio regolabili per spessori di controsoffitto da 1mm a 30mm. Disponibile come accessorio griglia anti-abbagliamento. Alimentatore incluso. Disponibili versioni dimmerabili e controllo remoto.

Montaggio	Tipo di prodotto	Incasso fisso a plafone							
	Tipo di installazione	Incasso a soffitto							
Dimensione	Diametro	137mm							
	Altezza	157mm							
	Foro	125mm							
	Profondità minima per incasso	210mm							
	Spessore cartongesso	min. 1mm max. 30mm							
Lampada	LED	Citizen COB							
	LED/W	18W o 25W							
	System/W	21W o 28W							
	Flusso luminoso nominale	M2RF/CM/3K18/_	1500lm	M2RF/CM/4K18/_	1600lm	M2RF/CM/3K25/_	2200lm	M2RF/CM/4K25/_	2400lm
		M2RF/CF/3K18/_	1500lm	M2RF/CF/4K18/_	1600lm	M2RF/CF/3K25/_	2200lm	M2RF/CF/4K25/_	2400lm
	Flusso luminoso reale	M2RF/CM/3K18/_	1236lm	M2RF/CM/4K18/_	1318lm	M2RF/CM/3K25/_	1813lm	M2RF/CM/4K25/_	1978lm
		M2RF/CF/3K18/_	1200lm	M2RF/CF/4K18/_	1280lm	M2RF/CF/3K25/_	1760lm	M2RF/CF/4K25/_	1920lm
	Temperatura di colore CCT	3000K, 4000K							
	Indice di resa cromatica CRI	>90							
	LED Lifetime	50.000 h L70B10 (Ta 25°)							
MacAdam	3								
UGR	<19								
Luce	Orientabilità	0° rotazione / 0° inclinazione							
	Distribuzione della luce	Diretta							
	Fascio di luce	20°, 40°							
Materiale	Corpo	Pressofusione di alluminio							
	Cornice	Alluminio verniciato bianco							
	Riflettore	Policarbonato							
Dati elettrici	Alimentatore	Incluso 220-240V 50-60Hz							
	Corrente LED	500mA o 700mA							
Garanzia	Garanzia	5 anni							
Norme	Conformità alle norme	EN60598-1, EN60598-2-2, EN62471, IEC/TR 62778, EN62493, EN61000-3-3, EN61000-3-2, EN61547, EN55015							

CONFIGURAZIONE CODICE

M	*	*	*	/	*	*	/	*	*	*	*	/	*	*
	1	2	3		4	5		6	7		8		9	
1	Dimensione modulo			1 = 100mm; 2 = 125mm; 3 = 150mm.										
2	Cornice			R = tondo; S = quadrato.										
3	Orientabilità			F = fisso; A = orientabile.										
4	Tipo di installazione			C = cornice; T = trimless.										
5	Fascio di luce			M = 20°; F = 40°; A = asimmetrico										
6	Temperatura colore			3K = 3000K; 4K = 4000K										
7	Potenza W			(M1) 13 o 18; (M2) 18 o 25; (M3) 25 o 38.										
8	Colore riflettore			B = nero; C = cromo; G = oro opaco; M = argento opaco; W = bianco.										
9	Alimentatore			1 = On-Off Made in Italy; 2* = PUSH/1-10V Made in Italy; 3 = DALI Made in Italy; 6 = On-Off; 9 - Wi-Fi ZIGBEE Made in Italy (Zigbee gateway, not included); 10 - Bluetooth BLL Made in Italy (by APP BLL PLUS: IOS/Android); 11 - Bluetooth CASAMBI Made in Italy (by APP CASAMBI: IOS/Android)										

* Max 4 dispositivi su pulsante N.A

Accessori disponibili su richiesta

M2/GRIGLIA Griglia antiabbagliamento (riduzione del 30% di flusso)

Kit emergenza disponibile su richiesta

KIT EM/LED/1H
KIT EM/LED/3H

Kit emergenza per LED 1 ora
Kit emergenza per LED 3 ore