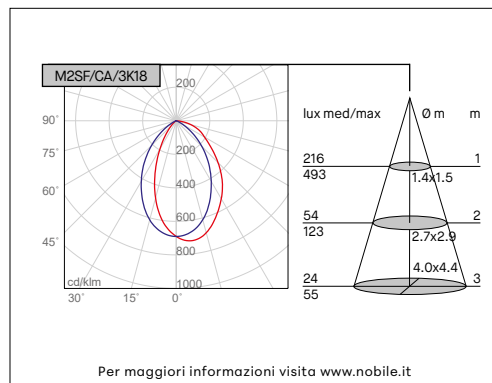
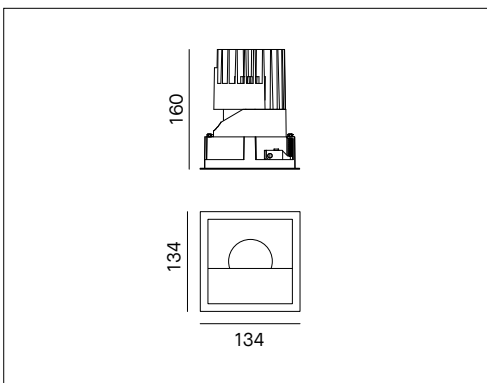


MODUS - M2SF/CA



QUADRATO FISSO ASIMMETRICO CON CORNICE



Per maggiori informazioni visita www.nobile.it

VOCI DI CAPITOLATO



Apparecchio LED quadrato ad incasso con emissione asimmetrica fissa e cornice. Flusso efficiente e luminanza controllata. Alto comfort visivo CRI>90. Modulo LED IP54. Riflettore in policarbonato argento opaco. Staffe di fissaggio regolabili per spessori di controsoffitto da 1mm a 25mm. Disponibile come accessorio griglia anti-abbagliamento. Alimentatore incluso. Disponibili versioni dimmerabili e controllo remoto.

Montaggio	Tipo di prodotto	Incasso fisso a plafone							
	Tipo di installazione	Incasso a soffitto							
Dimensione	Cornice	134x134mm							
	Altezza	160mm							
	Foro	122x122mm							
	Profondità minima per incasso	210mm							
	Spessore cartongesso	min. 1mm max. 30mm							
Lampada	LED	Citizen COB							
	LED/W	18W o 25W							
	System/W	21W o 28W							
	Flusso luminoso nominale	M2SF/CA/3K18/M	1500lm	M2SF/CA/4K18/M	1600lm	M2SF/CA/3K25/M	2200lm	M2SF/CA/4K25/M	2400lm
	Flusso luminoso reale	M2SF/CA/3K18/M	693lm	M2SF/CA/4K18/M	739lm	M2SF/CA/3K25/M	1016lm	M2SF/CA/4K25/M	1109lm
	Temperatura di colore CCT	3000K, 4000K							
	Indice di resa cromatica CRI	>90							
	LED Lifetime	50.000 h L70B10 (Ta 25°)							
MacAdam	3								
Luce	Orientabilità	0° rotazione / 0° inclinazione							
	Distribuzione della luce	Diretta							
	Fascio di luce	Asimmetrico							
Materiale	Corpo	Pressofusione di alluminio							
	Cornice	Alluminio verniciato bianco							
	Riflettore	Policarbonato							
Dati elettrici	Alimentatore	Incluso 220-240V 50-60Hz							
	Corrente LED	500mA o 700mA							
Garanzia	Garanzia	5 anni							
Norme	Conformità alle norme	EN60598-1, EN60598-2-2, EN62471, IEC/TR 62778, EN62493, EN61000-3-3, EN61000-3-2, EN61547, EN55015							

CONFIGURAZIONE CODICE

M	*	*	*	/	*	*	/	*	*	*	*	/	*	*	
	1	2	3		4	5		6	7		8		9		
1	Dimensione modulo		1 = 100mm; 2 = 125mm; 3 = 150mm.												
2	Cornice		R = tondo; S = quadrato.												
3	Orientabilità		F = fisso; A = orientabile.												
4	Tipo di installazione		C = cornice; T = trimless.												
5	Fascio di luce		M = 20°; F = 40°; A = asimmetrico												
6	Temperatura colore		3K = 3000K; 4K = 4000K												
7	Potenza W		(M1) 13 o 18; (M2) 18 o 25; (M3) 25 o 38.												
8	Colore riflettore		B = nero; C = cromo; G = oro opaco; M = argento opaco; W = bianco.												
9	Alimentatore		1 = On-Off Made in Italy; 2* = PUSH/1-10V Made in Italy; 3 = DALI Made in Italy; 6 = On-Off; 9 = Wi-Fi ZIGBEE Made in Italy (Zigbee gateway, not included); 10 - Bluetooth BLL Made in Italy (by APP BLL PLUS: IOS/Android); 11 - Bluetooth CASAMBI Made in Italy (by APP CASAMBI: IOS/Android)												

* Max 4 dispositivi su pulsante N.A

Kit emergenza disponibile su richiesta

KIT EM/LED/1H	Kit emergenza per LED 1 ora
KIT EM/LED/3H	Kit emergenza per LED 3 ore