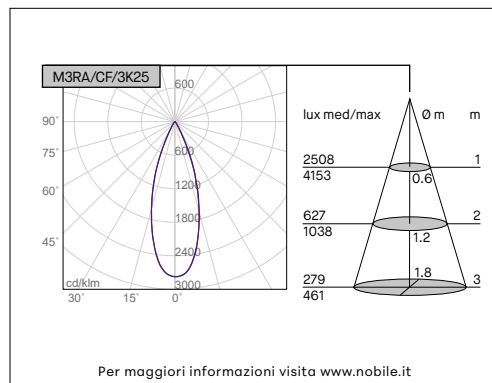
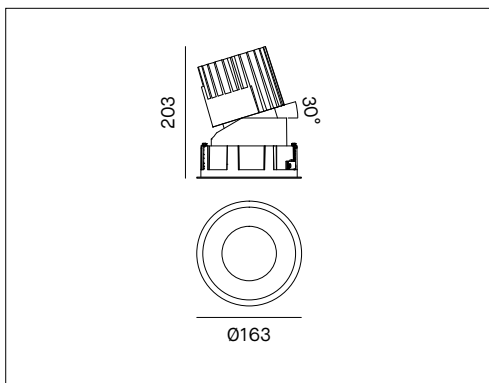


MODUS - M3RA/C



ROTONDO ORIENTABILE CON CORNICE



VOCI DI CAPITOLATO



Apparecchio LED rotondo ad incasso con ottica orientabile e cornice. Flusso efficiente e luminanza controllata UGR<16. Alto comfort visivo CRI>90. Rotazione 355°, inclinazione 30°. Modulo LED IP54. Riflettore in policarbonato disponibile in 5 colori. Staffe di fissaggio regolabili per spessori di controsoffitto da 1mm a 35mm. Disponibile come accessorio griglia anti-abbagliamento. Alimentatore incluso. Disponibili versioni dimmerabili e controllo remoto.

Montaggio	Tipo di prodotto	Incasso orientabile a plafone							
	Tipo di installazione	Incasso a soffitto							
Dimensione	Diametro	163mm							
	Altezza	203mm							
	Foro	150mm							
	Profondità minima per incasso	240mm							
	Spessore cartongesso	min. 1mm max. 35mm							
Lampada	LED	Citizen COB							
	LED/W	25W o 38W							
	System/W	28W o 40W							
	Flusso luminoso nominale	M3RA/CM/3K25/_	2200lm	M3RA/CM/4K25/_	2400lm	M3RA/CM/3K38/_	3400lm	M3RA/CM/4K38/_	3600lm
		M3RA/CF/3K25/_	2200lm	M3RA/CF/4K25/_	2400lm	M3RA/CF/3K38/_	3400lm	M3RA/CF/4K38/_	3600lm
	Flusso luminoso reale	M3RA/CM/3K25/_	1642lm	M3RA/CM/4K25/_	1791lm	M3RA/CM/3K38/_	2538lm	M3RA/CM/4K38/_	2687lm
		M3RA/CF/3K25/_	1497lm	M3RA/CF/4K25/_	1632lm	M3RA/CF/3K38/_	2312lm	M3RA/CF/4K38/_	2448lm
	Temperatura di colore CCT	3000K, 4000K							
	Indice di resa cromatica CRI	>90							
LED Lifetime	50.000 h L70B10 (Ta 25°)								
MacAdam	3								
UGR	<16								
Luce	Orientabilità	355° rotazione / 30° inclinazione							
	Distribuzione della luce	Diretta							
	Fascio di luce	20°, 40°							
Materiale	Corpo	Pressofusione di alluminio							
	Cornice	Alluminio verniciato bianco							
	Riflettore	Policarbonato							
Dati elettrici	Alimentatore	Incluso 220-240V 50-60Hz							
	Corrente LED	700mA o 1050mA							
Garanzia	Garanzia	5 anni							
Norme	Conformità alle norme	EN60598-1, EN60598-2-2, EN62471, IEC/TR 62778, EN62493, EN61000-3-3, EN61000-3-2, EN61547, EN55015							

CONFIGURAZIONE CODICE

M	*	*	*	/	*	*	/	*	*	*	*	/	*	*	
	1	2	3		4	5		6	7		8		9		
1	Dimensione modulo			1 = 100mm; 2 = 125mm; 3 = 150mm.											
2	Cornice			R = tondo; S = quadrato.											
3	Orientabilità			F = fisso; A = orientabile.											
4	Tipo di installazione			C = cornice; T = trimless.											
5	Fascio di luce			M = 20°; F = 40°.											
6	Temperatura colore			3K = 3000K; 4K = 4000K.											
7	Potenza W			(M1) 13 o 18; (M2) 18 o 25; (M3) 25 o 38.											
8	Colore riflettore			B = nero; C = cromo; G = oro opaco; M = argento opaco; W = bianco.											
9	Alimentatore			1 = On-Off Made in Italy; 2* = PUSH/1-10V Made in Italy; 3 = DALI Made in Italy; 6 = On-Off; 9 - Wi-Fi ZIGBEE Made in Italy (Zigbee gateway, not included); 10 - Bluetooth BLL Made in Italy (by APP BLL PLUS: IOS/Android); 11 - Bluetooth CASAMBI Made in Italy (by APP CASAMBI: IOS/Android)											

* Max 4 dispositivi su pulsante N.A

Accessori disponibili su richiesta

M3/GRIGLIA Griglia antiabbagliamento (riduzione del 30% di flusso)

Kit emergenza disponibile su richiesta

KIT EM/LED/1H
KIT EM/LED/3H

Kit emergenza per LED 1 ora
Kit emergenza per LED 3 ore