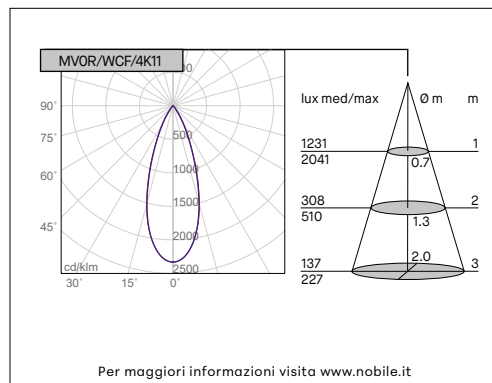
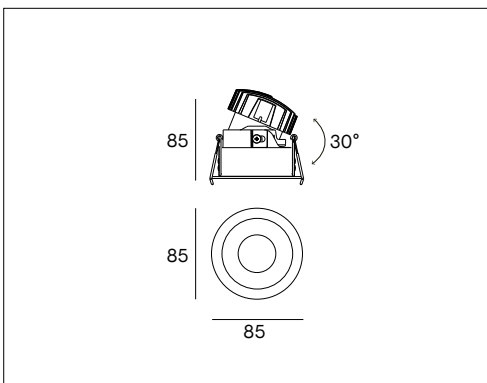


MODUS EVO - MVOR



ROTONDO ORIENTABILE CON CORNICE



Per maggiori informazioni visita www.nobile.it

VOCI DI CAPITOLATO



Apparecchio LED rotondo orientabile e cornice, per installazioni a soffitto. Flusso efficiente e luminanza controllata UGR<16, 19, 25. Alto comfort visivo CRI>90. Rotazione 355°, inclinazione 30°. Modulo LED IP44. Corpo in pressofusione di alluminio, cornice in alluminio verniciato bianco o nero. Riflettore in policarbonato disponibile in 4 colori. Disponibili 5 filtri per diversi effetti illuminotecnici. Alimentatore incluso. Disponibili versioni dimmerabili e controllo remoto.

Montaggio	Tipo di prodotto	Incasso orientabile a plafone					
	Tipo di installazione	Incasso a soffitto					
Dimensione	Di diametro	85mm					
	Altezza	85mm					
	Foro	75mm					
	Profondità minima per incasso	180mm					
Lampada	LED	Citizen COB					
	LED/W	7.5W o 11W					
	System/W	9W o 13W					
	Flusso luminoso nominale	2700K	3000K	4000K	2700K	3000K	4000K
		MVOR/_CN/2K07/_	MVOR/_CN/3K07/_	MVOR/_CN/4K07/_	MVOR/_CN/2K11/_	MVOR/_CN/3K11/_	MVOR/_CN/4K11/_
		750lm	800lm	850lm	950lm	1000lm	1050lm
		MVOR/_CM/2K07/_	MVOR/_CM/3K07/_	MVOR/_CM/4K07/_	MVOR/_CM/2K11/_	MVOR/_CM/3K11/_	MVOR/_CM/4K11/_
		750lm	800lm	850lm	950lm	1000lm	1050lm
		MVOR/_CF/2K07/_	MVOR/_CF/3K07/_	MVOR/_CF/4K07/_	MVOR/_CF/2K11/_	MVOR/_CF/3K11/_	MVOR/_CF/4K11/_
		750lm	800lm	850lm	950lm	1000lm	1050lm
		MVOR/_CW/2K07/_	MVOR/_CW/3K07/_	MVOR/_CW/4K07/_	MVOR/_CW/2K11/_	MVOR/_CW/3K11/_	MVOR/_CW/4K11/_
		750lm	800lm	850lm	950lm	1000lm	1050lm
	Flusso luminoso reale	MVOR/_CN/2K07/_	MVOR/_CN/3K07/_	MVOR/_CN/4K07/_	MVOR/_CN/2K11/_	MVOR/_CN/3K11/_	MVOR/_CN/4K11/_
		530lm	558lm	611lm	720lm	757lm	793lm
		MVOR/_CM/2K07/_	MVOR/_CM/3K07/_	MVOR/_CM/4K07/_	MVOR/_CM/2K11/_	MVOR/_CM/3K11/_	MVOR/_CM/4K11/_
		527lm	554lm	608lm	694lm	729lm	788lm
		MVOR/_CF/2K07/_	MVOR/_CF/3K07/_	MVOR/_CF/4K07/_	MVOR/_CF/2K11/_	MVOR/_CF/3K11/_	MVOR/_CF/4K11/_
		579lm	608lm	680lm	772lm	811lm	875lm
		MVOR/_CW/2K07/_	MVOR/_CW/3K07/_	MVOR/_CW/4K07/_	MVOR/_CW/2K11/_	MVOR/_CW/3K11/_	MVOR/_CW/4K11/_
		671lm	705lm	763lm	868lm	912lm	941lm
	Temperatura di colore CCT	2700K, 3000K, 4000K					
	Indice di resa cromatica CRI	>90					
	LED Lifetime	>50.000 h L70B10 (Ta 25°)					
	MacAdam	3					
	UGR	N, M <16 - F <19 - W <25					
Luce	Orientabilità	355° rotazione / 30° inclinazione					
	Distribuzione della luce	Diretta					
	Fascio di luce	15°, 25°, 35°, 60°					
Materiale	Corpo	Pressofusione di alluminio					
	Cornice	Alluminio verniciato bianco o nero					
	Riflettore	Policarbonato B=nero, G=oro opaco, M=argento opaco, W=bianco					
Dati elettrici	Alimentatore	Incluso 220-240V 50-60Hz					
	Corrente LED	250mA o 350mA					
Garanzia	Garanzia	5 anni					
Norme	Conformità alle norme	EN60598-1, EN60598-2-2, EN62471, IEC/TR 62778, EN62493, EN61000-3-3, EN61000-3-2, EN61547, EN55015					

CONFIGURAZIONE CODICE

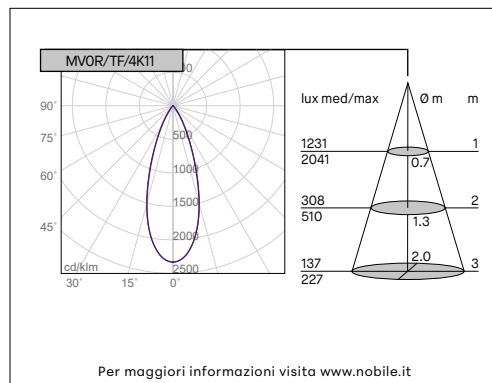
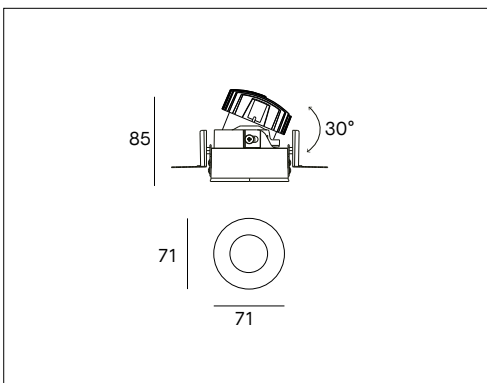
MV	*	*	/	*	C	*	/	*	*	*	*	/	*	*
	1	2		3	4	5		6	7				8	9
1	Dimensione modulo			0 = h.44mm ; 1 = h.76mm;										
2	Cornice			R = tondo; S = quadrato.										
3	Colore cornice			W = bianco; B = nero.										
4	Tipo di installazione			C = cornice										
5	Fascio di luce			N = 15°; M = 25°; F = 35°; W = 60°.										
6	Temperatura colore			2K = 2700K; 3K = 3000K; 4K = 4000K.										
7	Potenza W			(MVO) 9 o 13; (MV1) 15 o 21.										
8	Colore riflettore			B = nero, G = oro opaco; M = argento opaco; W = bianco.										
9	Alimentatore			1 = On-Off Made in Italy; 2* = PUSH/1-10V Made in Italy; 3 = DALI Made in Italy; 6 = On-Off; 9 = Wi-Fi ZIGBEE Made in Italy (Zigbee gateway, not included); 10 = Bluetooth BLL Made in Italy (by APP BLL PLUS: IOS/Android); 11 = Bluetooth CASAMBI Made in Italy (by APP CASAMBI: IOS/Android)										

* (Max 4 dispositivi su pulsante N.A/ Max 4 devices PUSH botton)

MODUS EVO - MVOR



ROTONDO ORIENTABILE TRIMLESS



Per maggiori informazioni visita www.nobile.it

VOCI DI CAPITOLATO



Apparecchio LED rotondo orientabile trimless, per installazioni a soffitto. Flusso efficiente e luminanza controllata UGR<16, 19, 25. Alto comfort visivo CRI>90. Rotazione 355°, inclinazione 30°. Modulo LED IP44. Corpo in pressofusione di alluminio. Riflettore in policarbonato disponibile in 4 colori. Disponibili 5 filtri per diversi effetti illuminotecnici. Alimentatore incluso. Disponibili versioni dimmerabili e controllo remoto.

Montaggio	Tipo di prodotto	Incasso orientabile a plafone						
	Tipo di installazione	Incasso a soffitto						
Dimensione	Diametro	71mm						
	Altezza	85mm						
	Foro	75mm						
	Profondità minima per incasso	180mm						
Lampada	LED	Citizen COB						
	LED/W	7.5W o 11W						
	System/W	9W o 13W						
	Flusso luminoso nominale	2700K	3000K	4000K	2700K	3000K	4000K	
		MVOR/TN/2K07/_	MVOR/TN/3K07/_	MVOR/TN/4K07/_	MVOR/TN/2K11/_	MVOR/TN/3K11/_	MVOR/TN/4K11/_	
		750lm	800lm	800lm	950lm	1000lm	1000lm	
		MVOR/TM/2K07/_	MVOR/TM/3K07/_	MVOR/TM/4K07/_	MVOR/TM/2K11/_	MVOR/TM/3K11/_	MVOR/TM/4K11/_	
		750lm	800lm	800lm	950lm	1000lm	1000lm	
		MVOR/TF/2K07/_	MVOR/TF/3K07/_	MVOR/TF/4K07/_	MVOR/TF/2K11/_	MVOR/TF/3K11/_	MVOR/TF/4K11/_	
		750lm	800lm	800lm	950lm	1000lm	1000lm	
		MVOR/TW/2K07/_	MVOR/TW/3K07/_	MVOR/TW/4K07/_	MVOR/TW/2K11/_	MVOR/TW/3K11/_	MVOR/TW/4K11/_	
		750lm	800lm	800lm	950lm	1000lm	1000lm	
	Flusso luminoso reale	MVOR/TN/2K07/_	MVOR/TN/3K07/_	MVOR/TN/4K07/_	MVOR/TN/2K11/_	MVOR/TN/3K11/_	MVOR/TN/4K11/_	
		530lm	558lm	611lm	720lm	757lm	793lm	
		MVOR/TM/2K07/_	MVOR/TM/3K07/_	MVOR/TM/4K07/_	MVOR/TM/2K11/_	MVOR/TM/3K11/_	MVOR/TM/4K11/_	
		527lm	554lm	608lm	694lm	729lm	788lm	
		MVOR/TF/2K07/_	MVOR/TF/3K07/_	MVOR/TF/4K07/_	MVOR/TF/2K11/_	MVOR/TF/3K11/_	MVOR/TF/4K11/_	
		579lm	608lm	680lm	772lm	811lm	875lm	
		MVOR/TW/2K07/_	MVOR/TW/3K07/_	MVOR/TW/4K07/_	MVOR/TW/2K11/_	MVOR/TW/3K11/_	MVOR/TW/4K11/_	
		671lm	705lm	763lm	868lm	912lm	941lm	
	Temperatura di colore CCT	2700K, 3000K, 4000K						
	Indice di resa cromatica CRI	>90						
	LED Lifetime	>50.000 h L70B10 (Ta 25°)						
	MacAdam	3						
	UGR	N, M <16 - F <19 - W <25						
Luce	Orientabilità	355° rotazione / 30° inclinazione						
	Distribuzione della luce	Diretta						
	Fascio di luce	15°, 25°, 35°, 60°						
Materiale	Corpo	Pressofusione di alluminio						
	Riflettore	Policarbonato B=nero, G=oro opaco, M=argento opaco, W=bianco						
Dati elettrici	Alimentatore	Incluso 220-240V 50-60Hz						
	Corrente LED	250mA o 350mA						
Garanzia	Garanzia	5 anni						
Norme	Conformità alle norme	EN60598-1, EN60598-2-2, EN62471, IEC/TR 62778, EN62493, EN61000-3-3, EN61000-3-2, EN61547, EN55015						

CONFIGURAZIONE CODICE

MV	*	*	/	T	*	/	*	*	*	*	/	*	*
	1	2		3	4		5	6				7	8
1	Dimensione modulo			0 = h.44mm ; 1 = h.76mm;									
2	Cornice			R = tondo; S = quadrato.									
3	Tipo di installazione			T = trimless;									
4	Fascio di luce			N = 15°; M = 25°; F = 35°; W = 60°.									
5	Temperatura colore			2K = 2700K; 3K = 3000K; 4K = 4000K.									
6	Potenza W			(MVO) 9 o 13; (MV1) 15 o 21.									
7	Colore riflettore			B = nero, G = oro opaco; M = argento opaco; W = bianco.									
8	Alimentatore			1 = On-Off Made in Italy; 2* = PUSH/1-10V Made in Italy; 3 = DALI Made in Italy; 6 = On-Off; 9 - Wi-Fi ZIGBEE Made in Italy (Zigbee gateway, not included); 10 - Bluetooth BLL Made in Italy (by APP BLL PLUS: IOS/Android); 11 - Bluetooth CASAMBI Made in Italy (by APP CASAMBI: IOS/Android)									

*(Max 4 dispositivi su pulsante N.A/ Max 4 devices PUSH button)

MODUS EVO

ACCESSORI DISPONIBILI SU RICHIESTA

Filtri disponibili su richiesta



MV/HONEYCOMB

Filtro griglia



MV/ASY

Filtro asimmetrico



MV/D/ASY

Filtro asimmetrico doppio



MV/LINEAR

Filtro lineare



MV/DIFFUSE

Filtro diffusa

Riflettore in policarbonato incluso nel codice prodotto.

Disponibile su richiesta.

Code	Descrizione
B MVR/2RF/B	Riflettore orientabile tondo colore nero
G MVR/2RF/G	Riflettore orientabile tondo colore oro opaco
M MVR/2RF/M	Riflettore orientabile tondo argento opaco
W MVR/2RF/W	Riflettore orientabile tondo colore bianco

Accessori inclusi nel codice prodotto.

Disponibili su richiesta

Code	Descrizione
MVR/FRAME/B	Cornice nera tonda
MVR/FRAME/W	Cornice bianca tonda
MVR/TRIMLESS/W	Trimless bianco tondo

Kit emergenza disponibile su richiesta

KIT EM/LED/1H	Kit emergenza per LED 1 ora
KIT EM/LED/3H	Kit emergenza per LED 3 ore