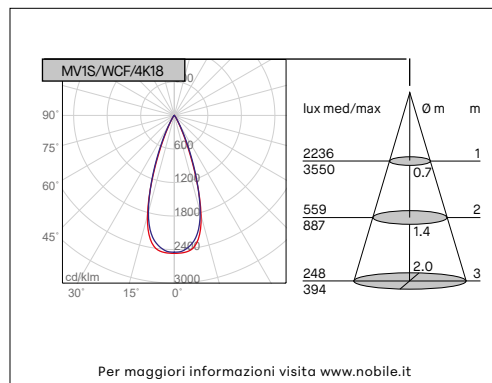
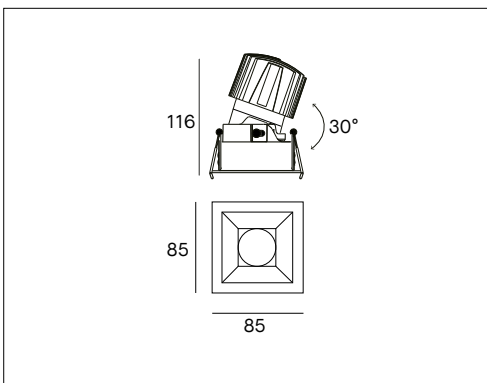


MODUS EVO - MV1S



QUADRATO ORIENTABILE CON CORNICE



VOCI DI CAPITOLATO



Apparecchio LED quadrato orientabile e cornice, per installazioni a soffitto. Flusso efficiente e luminanza controllata UGR<16, 19. Alto comfort visivo CRI>90. Rotazione 355°, inclinazione 30°. Modulo LED IP44. Corpo in pressofusione di alluminio, cornice in alluminio verniciato bianco o nero. Riflettore in policarbonato disponibile in 4 colori. Disponibili 5 filtri per diversi effetti illuminotecnici. Alimentatore incluso. Disponibili versioni dimmerabili e controllo remoto.

Montaggio	Tipo di prodotto	Incasso orientabile a plafone										
	Tipo di installazione	Incasso a soffitto										
Dimensione	Cornice	85x85mm										
	Altezza	116mm										
	Foro	75x75mm										
	Profondità minima per incasso	100mm										
Lampada	LED	Bridgelux V9										
	LED/W	13W o 18W										
	System/W	15W o 21W										
	Flusso luminoso nominale	2700K	3000K	4000K	2700K	3000K	4000K					
Flusso luminoso reale	MV1S/_CN/2K13/_	1200lm	MV1S/_CN/3K13/_	1250lm	MV1S/_CN/4K13/_	1350lm	MV1S/_CN/2K18/_	1650lm	MV1S/_CN/3K18/_	1750lm	MV1S/_CN/4K18/_	1850lm
	MV1S/_CF/2K13/_	1200lm	MV1S/_CF/3K13/_	1250lm	MV1S/_CF/4K13/_	1350lm	MV1S/_CF/2K18/_	1650lm	MV1S/_CF/3K18/_	1750lm	MV1S/_CF/4K18/_	1850lm
	MV1S/_CW/2K13/_	1200lm	MV1S/_CW/3K13/_	1250lm	MV1S/_CW/4K13/_	1350lm	MV1S/_CW/2K18/_	1650lm	MV1S/_CW/3K18/_	1750lm	MV1S/_CW/4K18/_	1850lm
	MV1S/_CN/2K13/_	940lm	MV1S/_CN/3K13/_	981lm	MV1S/_CN/4K13/_	1017lm	MV1S/_CN/2K18/_	1174lm	MV1S/_CN/3K18/_	1254lm	MV1S/_CN/4K18/_	1345lm
Temperatura di colore CCT	MV1S/_CF/2K13/_	1020lm	MV1S/_CF/3K13/_	1064lm	MV1S/_CF/4K13/_	1110lm	MV1S/_CF/2K18/_	1246lm	MV1S/_CF/3K18/_	1331lm	MV1S/_CF/4K18/_	1438lm
	MV1S/_CW/2K13/_	974lm	MV1S/_CW/3K13/_	1016lm	MV1S/_CW/4K13/_	1077lm	MV1S/_CW/2K18/_	1455lm	MV1S/_CW/3K18/_	1554lm	MV1S/_CW/4K18/_	1579lm
		2700K, 3000K, 4000K										
Indice di resa cromatica CRI	>90											
LED Lifetime	>50.000 h L70B10 (Ta 25°)											
MacAdam	3											
UGR	N, F <16 - W <19											
Luce	Orientabilità	355° rotazione / 30° inclinazione										
	Distribuzione della luce	Diretta										
	Fascio di luce	18°, 35°, 50°										
Materiale	Corpo	Pressofusione di alluminio										
	Cornice	Alluminio verniciato bianco o nero										
	Riflettore	Policarbonato B=nero, G=oro opaco, M=argento opaco, W=bianco										
Dati elettrici	Alimentatore	Incluso 220-240V 50-60Hz										
	Corrente LED	350mA o 500mA										
Garanzia	Garanzia	5 anni										
Norme	Conformità alle norme	EN60598-1, EN60598-2-2, EN62471, IEC/TR 62778, EN62493, EN61000-3-3, EN61000-3-2, EN61547, EN55015										

CONFIGURAZIONE CODICE

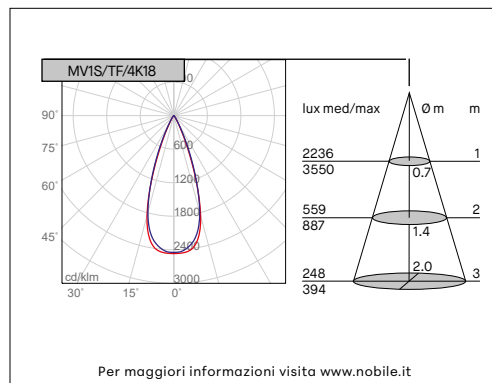
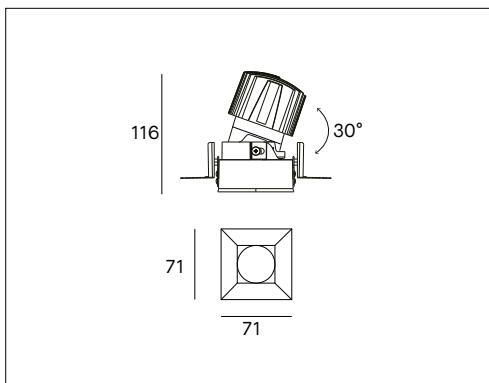
MV	*	*	/	*	C	*	/	*	*	*	*	/	*	*
	1	2		3	4	5		6	7				8	9
1	Dimensione modulo			0 = h.44mm ; 1 = h.76mm;										
2	Cornice			R = tondo; S = quadrato.										
3	Colore cornice			W = bianco; B = nero.										
4	Tipo di installazione			C = cornice										
5	Fascio di luce			N = 15°; M = 25°; F = 35°; W = 60°.										
6	Temperatura colore			2K = 2700K; 3K = 3000K; 4K = 4000K.										
7	Potenza W			(MVO) 9 o 13; (MV1) 15 o 21.										
8	Colore riflettore			B = nero, G = oro opaco; M = argento opaco; W = bianco.										
9	Alimentatore			1 = On-Off Made in Italy; 2* = PUSH/1-10V Made in Italy; 3 = DALI Made in Italy; 6 = On-Off; 9 - Wi-Fi ZIGBEE Made in Italy (Zigbee gateway, not included); 10 - Bluetooth BLL Made in Italy (by APP BLL PLUS: IOS/Android); 11 - Bluetooth CASAMBI Made in Italy (by APP CASAMBI: IOS/Android)										

* (Max 4 dispositivi su pulsante N.A./ Max 4 devices PUSH botton)

MODUS EVO - MV1S



QUADRATO ORIENTABILE TRIMLESS



Per maggiori informazioni visita www.nobile.it

VOCI DI CAPITOLATO



Apparecchio LED quadrato orientabile trimless, per installazioni a soffitto. Flusso efficiente e luminanza controllata UGR<16, 19, 25. Alto comfort visivo CRI>90. Rotazione 355°, inclinazione 30°. Modulo LED IP44. Corpo in pressofusione di alluminio. Riflettore in policarbonato disponibile in 4 colori. Disponibili 5 filtri per diversi effetti illuminotecnici. Alimentatore incluso. Disponibili versioni dimmerabili e controllo remoto.

Montaggio	Tipo di prodotto	Incasso orientabile a plafone											
	Tipo di installazione	Incasso a soffitto											
Dimensione	Cornice	71x71mm											
	Altezza	116mm											
	Foro	75x75mm											
	Profondità minima per incasso	100mm											
Lampada	LED	Bridgelux V9											
	LED/W	13W o 18W											
	System/W	15W o 21W											
Flusso luminoso nominale		2700K	3000K	4000K	2700K	3000K	4000K						
	MV1S/TN/2K13/_	1200lm	MV1S/TN/3K13/_	1250lm	MV1S/TN/4K13/_	1350lm	MV1S/TN/2K18/_	1650lm	MV1S/TN/3K18/_	1750lm	MV1S/TN/4K18/_	1850lm	
	MV1S/TF/2K13/_	1200lm	MV1S/TF/3K13/_	1250lm	MV1S/TF/4K13/_	1350lm	MV1S/TF/2K18/_	1650lm	MV1S/TF/3K18/_	1750lm	MV1S/TF/4K18/_	1850lm	
	MV1S/TW/2K13/_	1200lm	MV1S/TW/3K13/_	1250lm	MV1S/TW/4K13/_	1350lm	MV1S/TW/2K18/_	1650lm	MV1S/TW/3K18/_	1750lm	MV1S/TW/4K18/_	1850lm	
	Flusso luminoso reale	MV1S/TN/2K13/_	940lm	MV1S/TN/3K13/_	981lm	MV1S/TN/4K13/_	1017lm	MV1S/TN/2K18/_	1174lm	MV1S/TN/3K18/_	1254lm	MV1S/TN/4K18/_	1345lm
		MV1S/TF/2K13/_	1020lm	MV1S/TF/3K13/_	1064lm	MV1S/TF/4K13/_	1110lm	MV1S/TF/2K18/_	1246lm	MV1S/TF/3K18/_	1331lm	MV1S/TF/4K18/_	1438lm
		MV1S/TW/2K13/_	974lm	MV1S/TW/3K13/_	1016lm	MV1S/TW/4K13/_	1077lm	MV1S/TW/2K18/_	1455lm	MV1S/TW/3K18/_	1554lm	MV1S/TW/4K18/_	1579lm
	Temperatura di colore CCT	2700K, 3000K, 4000K											
	Indice di resa cromatica CRI	>90											
	LED Lifetime	>50.000 h L70B10 (Ta 25°)											
MacAdam	3												
UGR	N, F <16 - W <19												
Luce	Orientabilità	355° rotazione / 30° inclinazione											
	Distribuzione della luce	Diretta											
	Fascio di luce	18°, 35°, 50°											
Materiale	Corpo	Pressofusione di alluminio											
	Riflettore	Policarbonato B=nero, G=oro opaco, M=argento opaco, W=bianco											
Dati elettrici	Alimentatore	Incluso 220-240V 50-60Hz											
	Corrente LED	350mA o 500mA											
Garanzia	Garanzia	5 anni											
Norme	Conformità alle norme	EN60598-1, EN60598-2-2, EN62471, IEC/TR 62778, EN62493, EN61000-3-3, EN61000-3-2, EN61547, EN55015											

CONFIGURAZIONE CODICE

MV	*	*	/	T	*	/	*	*	*	*	/	*	*
	1	2		3	4		5	6				7	8
1	Dimensione modulo			0 = h.44mm ; 1 = h.76mm;									
2	Cornice			R = tondo; S = quadrato.									
3	Tipo di installazione			T = trimless;									
4	Fascio di luce			N = 15°; M = 25°; F = 35°; W = 60°.									
5	Temperatura colore			2K = 2700K; 3K = 3000K; 4K = 4000K.									
6	Potenza W			(MVO) 9 o 13; (MV1) 15 o 21.									
7	Colore riflettore			B = nero, G = oro opaco; M = argento opaco; W = bianco.									
8	Alimentatore			1 = On-Off Made in Italy; 2* = PUSH/1-10V Made in Italy; 3 = DALI Made in Italy; 6 = On-Off; 9 - Wi-Fi ZIGBEE Made in Italy (Zigbee gateway, not included); 10 - Bluetooth BLL Made in Italy (by APP BLL PLUS: IOS/Android); 11 - Bluetooth CASAMBI Made in Italy (by APP CASAMBI: IOS/Android)									

*(Max 4 dispositivi su pulsante N.A/ Max 4 devices PUSH button)

MODUS EVO

ACCESSORI DISPONIBILI SU RICHIESTA

Filtri disponibili su richiesta



MV/HONEYCOMB

Filtro griglia



MV/ASY

Filtro asimmetrico



MV/D/ASY

Filtro asimmetrico doppio



MV/LINEAR

Filtro lineare



MV/DIFFUSE

Filtro diffusa

Riflettore in policarbonato incluso nel codice prodotto.

Disponibile su richiesta.

Code	Descrizione
B MVS/2RF/B	Riflettore orientabile quadro colore nero
G MVS/2RF/G	Riflettore orientabile quadro colore oro opaco
M MVS/2RF/M	Riflettore orientabile quadro argento opaco
W MVS/2RF/W	Riflettore orientabile quadro colore bianco

Accessori inclusi nel codice prodotto.

Disponibili su richiesta

Code	Descrizione
MVS/FRAME/B	Cornice nera quadra
MVS/FRAME/W	Cornice bianca quadra
MVS/TRIMLESS/W	Trimless bianco quadra

Kit emergenza disponibile su richiesta

KIT EM/LED/1H	Kit emergenza per LED 1 ora
KIT EM/LED/3H	Kit emergenza per LED 3 ore