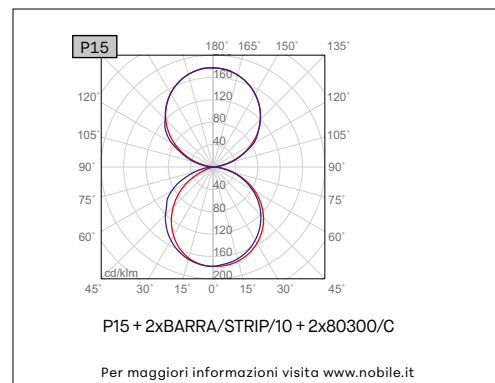
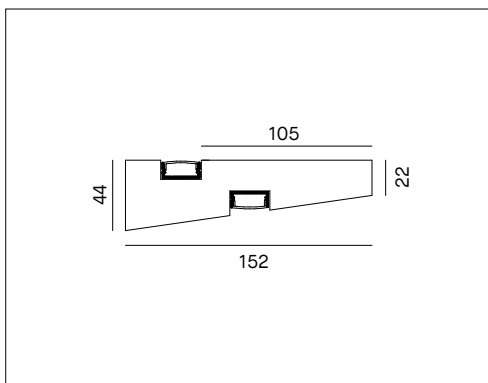


P15



PROFILO IN GESSO A PARETE



VOCI DI CAPITOLATO



Profilo lineare in gesso per installazione a parete, lunghezza 1000mm. Bi-emissione. Ecosostenibile: realizzato in materiali minerali naturali e vegetali, senza additivi tossici. Profilo in alluminio per striscia LED incluso. Fissaggio con stucco o colla universale idonea. Diffusore opale incluso. Peso 4,5 Kg.

<b>Montaggio</b>	Tipo di prodotto	<b>Profilo in gesso a parete</b>
	Tipo di installazione	<b>Illuminazione a parete, ripiano</b>
<b>Dimensione</b>	Lunghezza	<b>520mm</b>
	Profondità	<b>152mm</b>
	Altezza	<b>44mm</b>
	Profilo alluminio incluso	<b>2pz</b>
	Diffusore incluso	<b>Diffusore opale</b>
<b>Materiale</b>	Profilo in gesso	<b>Il gesso ceramico TB12 è un gesso emidrato beta a grana molto fine ottenuto dalla cottura e macinazione di una pietra purissima con un contenuto medio di solfato di calcio del 98%.</b>
	Profilo alluminio	<b>Alluminio</b>
	Comportamento al fuoco	<b>Materiale non combustibile</b>
	Ingiallimento	<b>Non cambia colore al passare del tempo</b>
	Pittura	<b>Superfici in gesso verniciabile, previo uso di idonei isolanti.</b>
Ecologico	<b>Realizzati con materiali naturali minerali e vegetali, sono privi di qualsiasi additivo tossico. Non producono esalazioni tossiche e non rilasciano nell'ambiente polveri o fibre dannose per l'organismo umano.</b>	
<b>Installazione</b>	Tappi di chiusura	<b>Non inclusi, possono essere realizzati durante l'installazione</b>
	Materiale di fissaggio	<b>Stucco riempitivo autoadesivo o sigillante universale tipo Bostik Poly Max, vedi foglio istruzioni prodotto.</b>

Accessori disponibili su richiesta

Profilo alluminio incluso:	Diffusore incluso:	Diffusore disponibile su richiesta:	
<b>BARRA/STRIP/10/50</b>	<b>DIF.BAR/9/S/50</b> Diffusore opale	<b>DIF.BAR/9/50</b> Diffusore trasparente	<b>DIF.BAR/9/A/50</b> Diffusore acidato