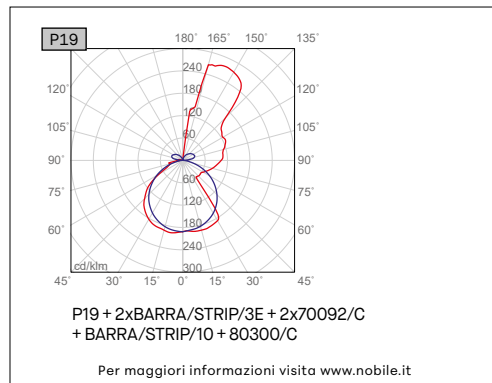
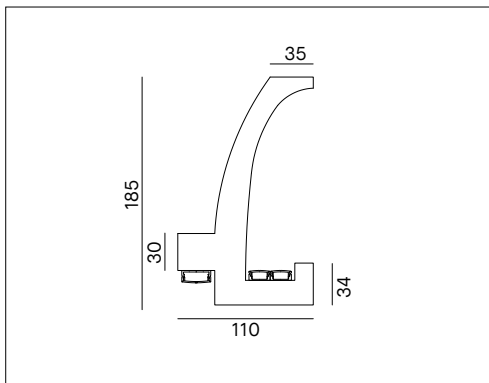


P19

PROFILO IN GESSO A PARETE



VOCI DI CAPITOLATO



Profilo lineare in gesso per installazione a parete, lunghezza 1000mm. Bi-emissione, adatta all'illuminazione di cornici ed effetto wallwasher. Ecosostenibile: realizzato in materiali minerali naturali e vegetali, senza additivi tossici. Profilo in alluminio per striscia LED incluso. Fissaggio con stucco o colla universale idonea. Diffusore trasparente incluso. Peso 6 Kg.

Montaggio	Tipo di prodotto	Profilo in gesso a parete
	Tipo di installazione	illuminazione lineare, illuminazione a soffitto, illuminazione per cornici, wallwasher, illuminazione indiretta
Dimensione	Lunghezza	1000mm
	Profondità	110mm
	Altezza	185mm
	Profilo alluminio incluso	3pz
	Diffusore incluso	Diffusore opale e trasparente
Materiale	Profilo in gesso	Il gesso ceramico TB12 è un gesso emidrato beta a grana molto fine ottenuto dalla cottura e macinazione di una pietra purissima con un contenuto medio di solfato di calcio del 98%.
	Profilo alluminio	Alluminio
	Comportamento al fuoco	Materiale non combustibile
	Ingiallimento	Non cambia colore al passare del tempo
	Pittura	Superfici in gesso verniciabile, previo uso di idonei isolanti.
Ecologico	Realizzati con materiali naturali minerali e vegetali, sono privi di qualsiasi additivo tossico. Non producono esalazioni tossiche e non rilasciano nell'ambiente polveri o fibre dannose per l'organismo umano.	
Installazione	Tappi di chiusura	Non inclusi, possono essere realizzati durante l'installazione
	Materiale di fissaggio	Stucco riempitivo autoadesivo o sigillante universale tipo Bostik Poly Max, vedi foglio istruzioni prodotto.

Accessori disponibili su richiesta

Profilo alluminio incluso:		Diffusore incluso:		Diffusore disponibile su richiesta:	
BARRA/STRIP/3E/1M	verso l'alto	DIF.BAR/3E/1M	DIF.BAR/3E/S/1M	DIF.BAR/3E/A/1M	DIF.BAR/3E/A/1M
		Diffusore trasparente	Diffusore opale	Diffusore acidato	
BARRA/STRIP/10/1M	verso il basso	DIF.BAR/9/S/1M	DIF.BAR/9/1M	DIF.BAR/9/A/1M	DIF.BAR/9/A/1M
		Diffusore opale	Diffusore trasparente	Diffusore acidato	