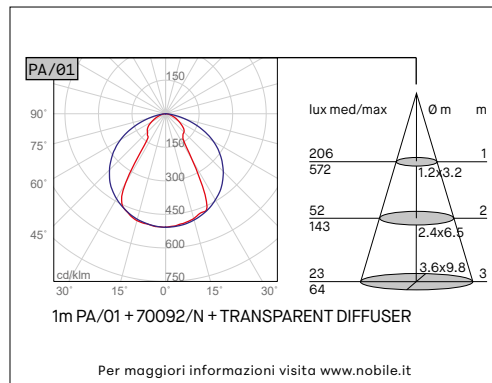
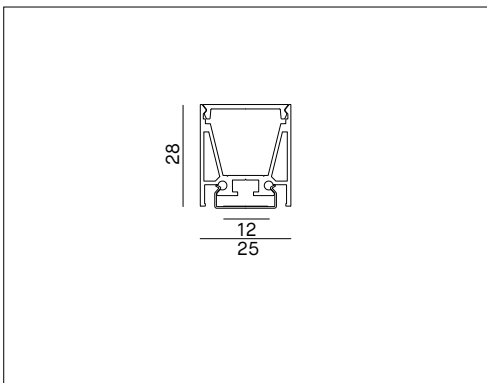
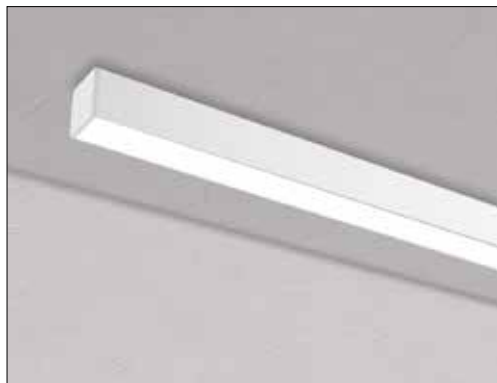
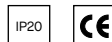


PA/01

PROFILO IN ALLUMINIO DA SUPERFICIE, INCASSO, TRIMLESS O SOSPENSIONE



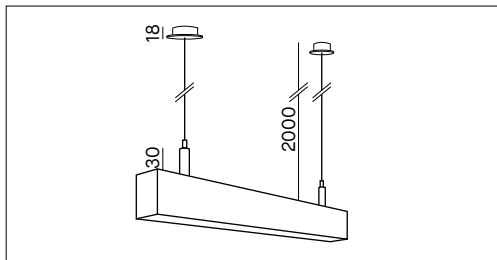
VOCI DI CAPITOLATO



Profilo in alluminio lineare per striscia LED, lunghezza 2000mm. Installazione a soffitto, a parete, su mobili, ripiani e aree simili. Installazione a superficie. Possibilità di realizzare installazione a incasso trimless o a sospensione con accessori da ordinare separatamente. Alluminio verniciato bianco RAL9003. Diffusore in PC opale o trasparente. Superficie per installazione LED 12mm, profondità 25mm, altezza 28mm.

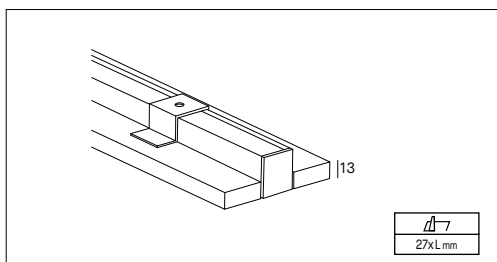
<b>Montaggio</b>	Tipo di prodotto	<b>Profilo in alluminio per installazione a superficie, a incasso trimless o a sospensione</b>		
	Tipo di installazione	<b>Illuminazione lineare per soffitto, parete, mobili, mensole e aree simili</b>		
<b>Dimensione</b>	Lunghezza	<b>2000mm</b>		
	Larghezza	<b>25mm</b>		
	Altezza	<b>28mm</b>		
	Superficie per LED	<b>12mm</b>		
<b>Materiale</b>	Profilo	<b>Alluminio</b>		
	Colore profilo	<b>Bianco RAL 9003</b>		
	Diffusore	<b>PC</b>		
	Tipo di diffusore (incluso)	<b>PA/01</b>	Trasparente	
		<b>PA/01/S</b>	Opale	
	Trasparenza diffusore	<b>PA/01</b>	Trasparente	nessuna riduzione del flusso luminoso
	<b>PA/01/S</b>	Opale	-25% di flusso luminoso	
	Tappi di chiusura	<b>Plastica</b>		
	Clip di fissaggio	<b>Alluminio</b>		
<b>Accessori</b>	Incluso	<b>4 tappi di chiusura</b> <b>4 clip di fissaggio</b>		
	Codici parti di ricambio	<b>KIT/PA01</b>	Kit tappi (4 pz) e clip di fissaggio (4 pz)	
		<b>DIFF/PA01</b>	Diffusore trasparente L.2000mm	
		<b>DIFF/PA01/S</b>	Diffusore opale L.2000mm	

Accessori disponibili su richiesta



## KIT/SOSP/PA

Kit sospensione per PA/01 (2pz)



## KIT/TRIM/PA

Kit incasso trimless per PA/01 (2pz), per cartongesso spessore 13mm