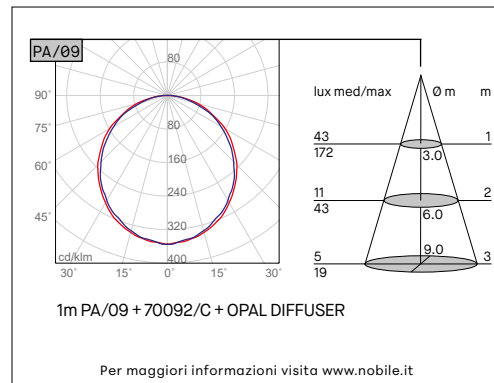
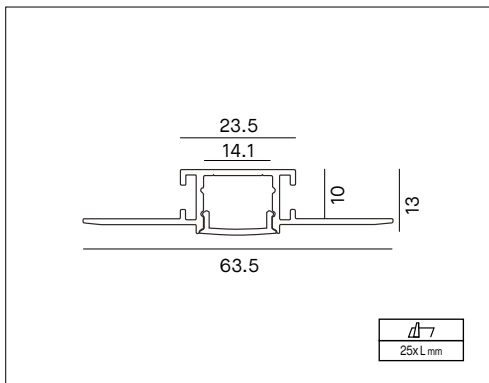
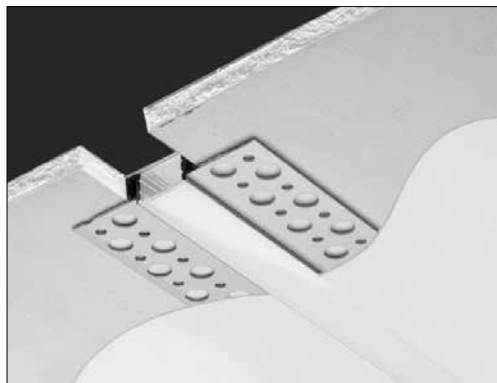


PA/09

PROFILO IN ALLUMINIO PER INSTALLAZIONE DA INCASSO TRIMLESS



VOCI DI CAPITOLATO



Profilo in alluminio lineare per striscia LED, lunghezza 2000mm. Installazione da incasso trimless in controsoffitti di cartongesso da 13mm. Alluminio anodizzato. Installazione con alette laterali con viti. Diffusore opale in PC. Superficie per installazione LED 14,1mm, larghezza totale 63,5mm, altezza 13mm.

<b>Montaggio</b>	Tipo di prodotto	<b>Profilo in alluminio per installazione da incasso trimless</b>		
	Tipo di installazione	<b>Illuminazione lineare a incasso</b>		
<b>Dimensione</b>	Lunghezza	<b>2000mm</b>		
	Larghezza totale	<b>63.5mm</b>		
	Altezza	<b>13mm</b>		
	Superficie per LED	<b>14.1mm</b>		
<b>Materiale</b>	Profilo	<b>Alluminio</b>		
	Colore profilo	<b>Alluminio</b>		
	Diffusore	<b>PC</b>		
	Tipo di diffusore (incluso)	<b>PA/09/S</b>	Opale	
	Trasparenza diffusore	<b>PA/09/S</b>	Opale	-25% di flusso luminoso
<b>Accessori</b>	Incluso	<b>4 tappi ci chiusura</b>		
	Non incluso	<b>KIT/PA09</b>	Kit tappi (4 pz)	
		<b>DIFF.B/STRIP/3/S</b>	Diffusore opale L.2m	
		<b>DIFF/5M/S</b>	Diffusore opale in bobina di 5m	
	<b>DIFF/10M/S</b>	Diffusore opale in bobina di 10m		