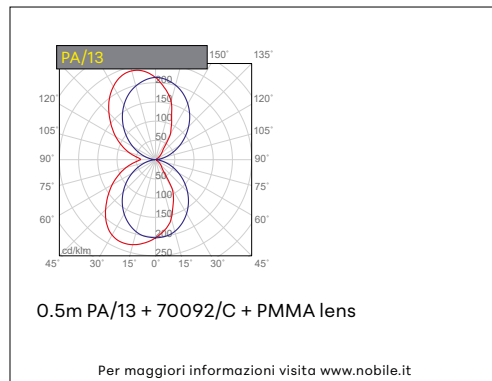
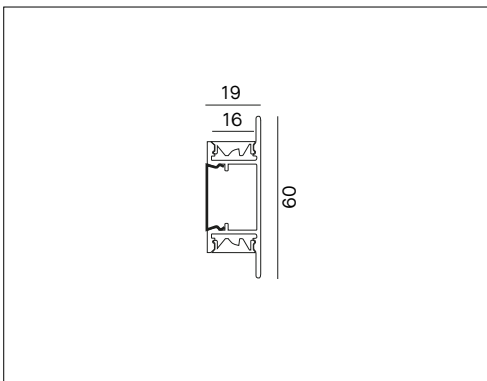


PA/13

PROFILO IN ALLUMINIO DA SUPERFICIE



VOCI DI CAPITOLATO

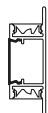


Profilo in alluminio lineare per striscia LED con diffusore opale o lente asimmetrica, bi-emissione. Lunghezza 2000mm. Installazione a superficie. Alluminio verniciato bianco RAL9003. Diffusore in PC opale o lente in PMMA asimmetrica. Accessori inclusi: tappi bianchi (2pz.) e clips di fissaggio (4 pz.). Compatibile con driver cod. 5855 (20W-IP20), da inserire all'interno del profilo.

<b>Montaggio</b>	Tipo di prodotto	<b>Profilo in alluminio per installazione a superficie</b>			
	Tipo di installazione	<b>Illuminazione lineare per soffitto, parete, mobili e aree simili</b>			
<b>Dimensione</b>	Lunghezza	<b>2000mm</b>			
	Larghezza	<b>19mm</b>			
	Altezza	<b>60mm</b>			
	Superficie per LED	<b>16mm</b>			
<b>Materiale</b>	Profilo	<b>Alluminio</b>			
	Colore profilo	<b>Bianco RAL 9003</b>			
	Tipo di diffusore (incluso)	<b>PA/13/S</b>	Opale	2000mm	<b>Diffusore in PC</b>
		<b>PA/13/L</b>	Opale	2000mm	<b>Lente in PMMA asimmetrica</b>
	Tappi di chiusura	<b>Alluminio</b>			
	Clip di fissaggio	<b>Alluminio</b>			
<b>Accessori</b>	Incluso	<b>2 tappi (1 di testa + 1 di coda)</b> <b>4 clip di fissaggio</b>			
	Non incluso	<b>KIT/PA13</b>	Kit tappi bianchi (2pz.) e clips di fissaggio (4 pz.)		
		<b>DIF.B/STRIP/3/S</b>	Diffusore opale L.2m		
		<b>DIFF/PA13/L</b>	Lente asimmetrica L.2m		
		<b>DIFF/5M/S</b>	Diffusore opale in bobina di 5m		
		<b>DIFF/10M/S</b>	Diffusore opale in bobina di 10m		
<b>Garanzia</b>	Garanzia	<b>2 anni</b>			

Compatibilità LED strip

PA/13



48092	50041	50092	70002	70042	70092	80160	80200	80300	80340	80360	80390	80400	80500	48102	50051	50102	70012	70052	70102	70220	70230	80310	80350	80321	80322	80331	80332	80371
✓	✓	✓	✓	✓	✓	✗	✓	✓	✓	✓	✓	✓	✓	✗	✗	✗	✗	✗	✗	✗	✗	✗	✗	✓	✓	✗	✗	✓
INDOOR LIGHT													OUTDOOR LIGHT						COLOUR LIGHT									