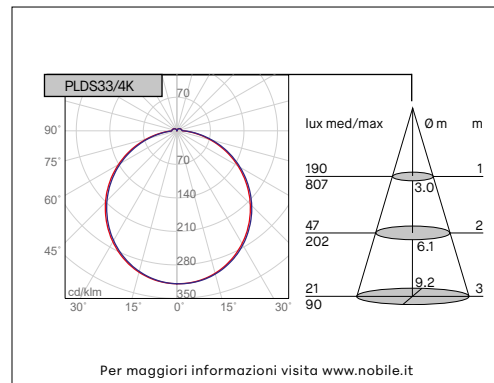
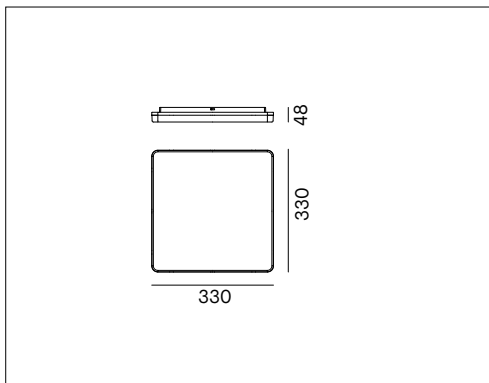


TRIS - PLDS33



TRIS QUADRATO



VOCI DI CAPITOLATO



Apparecchio LED quadrato con luce diretta per installazione a superficie. Flusso efficiente. Buon comfort visivo e diffusore opale per ottenere una luce omogenea. IP20. IK08. Unico prodotto con selettore temperatura colore integrato: 3000K-4000K-5000K. Alimentatore incluso.

Montaggio	Tipo di prodotto	Apparecchio da superficie		
	Tipo di installazione	A soffitto e a parete		
Dimensione	Cornice	330x330mm		
	Altezza	48mm		
Lampada	LED	2835		
	System/W	24W		
	Flusso luminoso nominale	PLDS33	3550lm	a 4000K
	Flusso luminoso reale	PLDS33	2527lm	a 4000K
	Temperatura di colore CCT	3000K-4000K-5000K		
	Indice di resa cromatica CRI	>80		
	LED Lifetime	30.000 h		
UGR	<28			
Luce	Distribuzione della luce	Diretta		
	Fascio di luce	110°		
Materiale	Corpo	Policarbonato bianco		
	Cornice	Alluminio verniciato bianco		
	Diffusore	Opale		
IK	IK	IK08		
Dati elettrici	Alimentatore	220-240V 50-60Hz incluso		
Norme	Conformità alle norme	EN60598-1, EN60598-2-1, EN62471, IEC/TR 62778, EN62493, EN61000-3-3, EN61000-3-2, EN61547, EN55015		