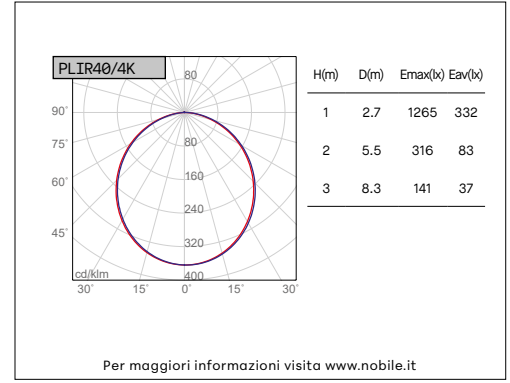
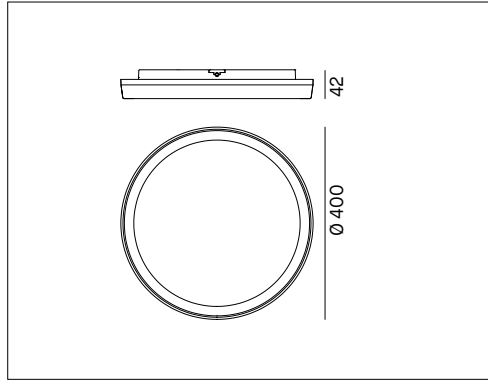


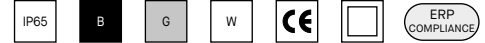
PLIR40



PLIR TONDO



VOCI DI CAPITOLATO



Apparecchio LED tondo a luce diretta per installazione a superficie. Flusso efficiente. Buon comfort visivo e diffusore opale per una luce omogenea. Corpo in policarbonato bianco. Diffusore opale. IP65. IK08. Cornice colorata aggiuntiva disponibile in grigio e nero. Diametro 400mm, altezza 42mm. Alimentatore 220-240V - 50/60Hz incluso.

<b>Montaggio</b>	Tipo di prodotto	<b>Apparecchio a superficie</b>			
	Tipo di installazione	<b>Soffitto, parete</b>			
<b>Dimensione</b>	Diametro	<b>400mm</b>			
	Altezza	<b>42mm</b>			
<b>Lampada</b>	LED	<b>2835</b>			
	System/W	<b>36W</b>			
	Flusso luminoso nominale	<b>PLIR40/3K</b>	5000lm	<b>PLIR40/4K</b>	5350lm
	Temperatura di colore CCT	<b>3000K, 4000K</b>			
	Indice di resa cromatica CRI	<b>&gt;80</b>			
	LED Lifetime	<b>30.000 h</b>			
	UGR	<b>&lt;28</b>			
<b>Luce</b>	Distribuzione della luce	<b>Diretta</b>			
	Fascio di luce	<b>110°</b>			
<b>Materiale</b>	Corpo	<b>Policarbonato bianco</b>			
	Cornice	<b>Policarbonato bianco (W), grigio (G) o nero (B)</b>			
	Diffusore	<b>Opale</b>			
	Viti	<b>Acciaio inox</b>			
<b>IK</b>	IK	<b>IK08</b>			
<b>Dati elettrici</b>	Tensione di esercizio	<b>Alimentatore 220-240V 50-60Hz incluso</b>			
<b>Norme</b>	Conformità alle norme	<b>EN60598-1, EN60598-2-1, EN62471, IEC/TR 62778, EN62493, EN61000-3-3, EN61000-3-2, EN61547, EN55015</b>			

CONFIGURAZIONE CODICE

<b>PLIR40</b>	/	*	*
1	Temperatura di colore	3K = 3000K; 4K = 4000K.	1

Accessori disponibili su richiesta

<b>ANELLO/PLIR40/B</b>	Anello rotondo nero Ø400mm
<b>ANELLO/PLIR40/G</b>	Anello rotondo grigio Ø400mm