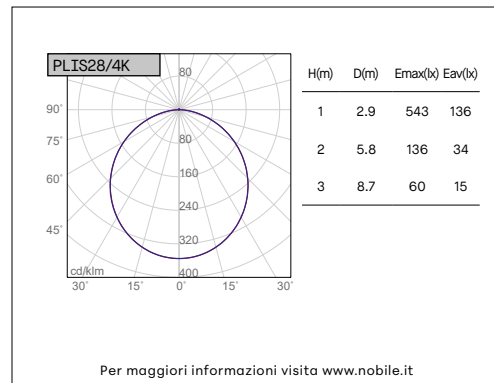
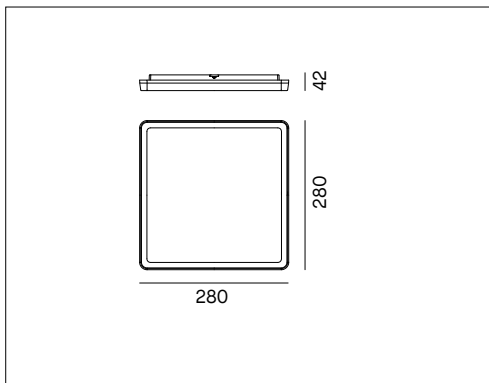


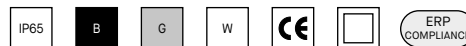
PLIS28



PLIS QUADRATO



VOCI DI CAPITOLATO



Apparecchio LED quadrato a luce diretta per installazione a superficie. Flusso efficiente. Buon comfort visivo e diffusore opale per una luce omogenea. Corpo in policarbonato bianco. Diffusore opale. IP65. IK08. Cornice colorata aggiuntiva disponibile in grigio e nero. Dimensione 280x280mm, altezza 42mm. Alimentatore 220-240V - 50/60Hz incluso.

Montaggio	Tipo di prodotto	Apparecchio a superficie			
	Tipo di installazione	Soffitto, parete			
Dimensione	Cornice	280x280mm			
	Altezza	42mm			
Lampada	LED	2835			
	System/W	18W			
	Flusso luminoso nominale	PLIS28/3K	2450lm	PLIS28/4K	2650lm
	Temperatura di colore CCT	3000K, 4000K			
	Indice di resa cromatica CRI	>80			
	LED Lifetime	30.000 h			
Luce	UGR	<28			
	Distribuzione della luce	Diretta			
Materiale	Fascio di luce	110°			
	Corpo	Policarbonato bianco			
	Cornice	Policarbonato bianco (W), grigio (G) o nero (B)			
	Diffusore	Opale			
IK	Viti	Acciaio inox			
	IK	IK08			
Dati elettrici	Tensione di esercizio	Alimentatore 220-240V 50-60Hz incluso			
Norme	Conformità alle norme	EN60598-1, EN60598-2-1, EN62471, IEC/TR 62778, EN62493, EN61000-3-3, EN61000-3-2, EN61547, EN55015			

CONFIGURAZIONE CODICE

PLIS28	/	*	*
1	Temperatura di colore	3K = 3000K; 4K = 4000K.	1

Accessori disponibili su richiesta

ANELLO/PLIS28/B	Anello quadrato nero 280x280mm
ANELLO/PLIS28/G	Anello quadrato grigio 280x280mm