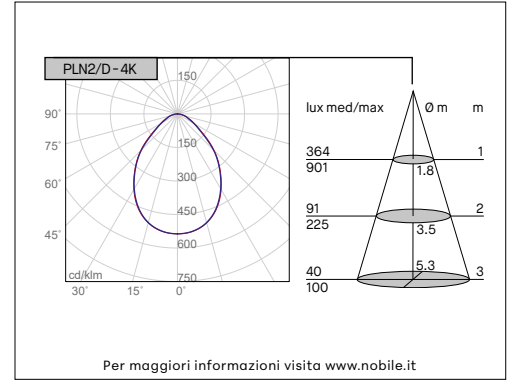
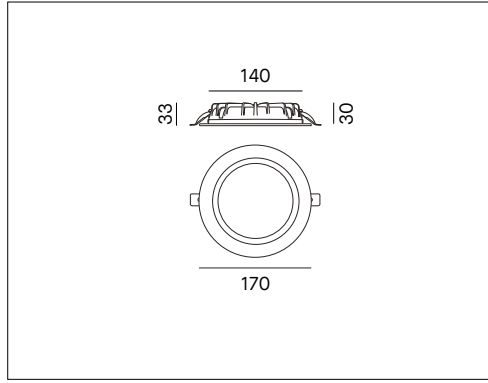


PLANO - PLN2/D



DOWNLIGHT



VOCI DI CAPITOLATO



Apparecchio LED tondo da incasso a luce diffusa. Flusso efficiente e luminanza controllata. Buon comfort visivo. IP20/IP54. Corpo in alluminio pressofuso e cornice in alluminio verniciato bianco. Diffusore in policarbonato microprismatico. Selettore temperatura colore integrato: 3000K-4000K-6000K. Alimentatore incluso. Disponibili versioni dimmerabili e controllo remoto.

Montaggio	Tipo di prodotto	Downlight fisso da incasso						
	Tipo di installazione	A soffitto						
Dimensione	Diametro	170mm						
	Altezza	33mm						
	Foro	150mm						
	Profondità minima per incasso	100mm						
Lampada	LED	SMD						
	LED/W	12W						
	System/W	14W						
	Flusso luminoso nominale	PLN2/D	3000K	1900lm	4000K	2000lm	6000K	2000lm
	Flusso luminoso reale	PLN2/D	3000K	1550lm	4000K	1680lm	6000K	1680lm
	Temperatura di colore CCT	3000K-4000K-6000K						
	Indice di resa cromatica CRI	>80						
LED Lifetime	50.000h L70B10 (Ta 25°)							
Luce	Distribuzione della luce	Diffusa						
	Fascio di luce	80°						
Materiale	Corpo	Pressofusione di alluminio						
	Cornice	Alluminio verniciato bianco						
	Diffusore	Policarbonato microprismatico						
Dati elettrici	Alimentatore	ON-OFF 220-240V 50-60Hz incluso						
	Corrente LED	365mA						
Norme	Conformità alle norme	EN60598-1, EN60598-2-2, EN62471, IEC/TR 62778, EN62493, EN61000-3-3, EN61000-3-2, EN61547, EN55015						

CONFIGURAZIONE CODICE

PLN2/D	/	*
		1
1	Alimentatore *	1 = On-Off Made in Italy; 2 = PUSH/1-10V Made in Italy; 3 = DALI Made in Italy; 9 - Wi-Fi ZIGBEE Made in Italy (Zigbee gateway, not included); 10 - Bluetooth BLL Made in Italy (by APP BLL PLUS: IOS/Android); 11 - Bluetooth CASAMBI Made in Italy (by APP CASAMBI: IOS/Android)

* senza estensione include On-Off standard driver
2 = Max 4 dispositivi su pulsante N.A

Kit emergenza disponibile su richiesta

KIT EM/LED/1H	Kit emergenza per LED 1 ora
KIT EM/LED/3H	Kit emergenza per LED 3 ore