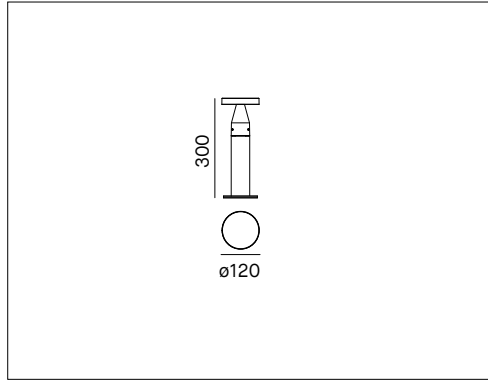
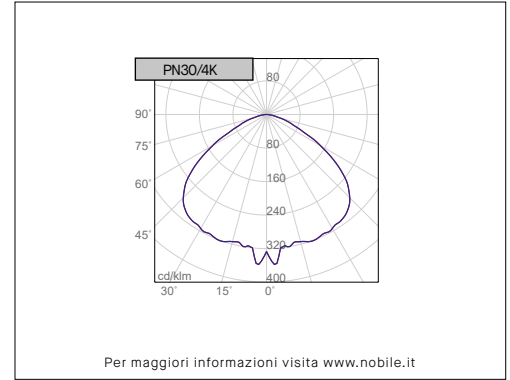


PIN - PN30

Bollard

Voci di capitolato


Bollard LED da esterno per installazione su pavimento o terreno. Emissione luce indiretta 105°. Sistema di ancoraggio incluso. Corpo in alluminio pressofuso verniciato bianco (RAL9003), grigio (RAL9006) o antracite (RAL7016). Vetro micro prismatico. IK06. IP65. Altezza 300mm. Diametro 120mm. Alimentatore 220-240V - 50/60Hz incluso.

Montaggio	Tipo di prodotto	Bollard			
	Tipo di installazione	Pavimento, terreno			
Dimensione	Corpo	120mm			
	Altezza	300mm			
Lampada	LED	OSRAM			
	System/W	8.2W			
	Flusso luminoso nominale	PN30/3K/_	1080lm	PN30/4K/_	1170lm
	Temperatura di colore CCT	3000K, 4000K			
	Indice di resa cromatica CRI	>80			
	LED Lifetime	50.000 h			
	MacAdam	3			
Luce	Distribuzione della luce	Indiretta			
	Fascio di luce	105°			
Materiale	Corpo	Pressofusione di alluminio			
	Colore	A = antracite RAL7016 , G = grigio RAL9006 , W = bianco RAL9003			
	Diffusore	Vetro microprismatico			
	Sistema di ancoraggio	Acciaio inox, incluso			
IK	IK	06			
Dati elettrici	Tensione di esercizio	Alimentatore 220-240V 50-60Hz incluso			
Norme	Conformità alle norme	EN60598-1, EN60598-2-1, EN62471, IEC/TR 62778, EN61000-3-3, EN61000-3-2, EN61547, EN55015			

Configurazione codice

PN30	/	*	*	/	*
		1			2
1	Temperatura di colore	3K = 3000K; 4K = 4000K.			
2	Colore	A = antracite; G = grigio; W = bianco.			