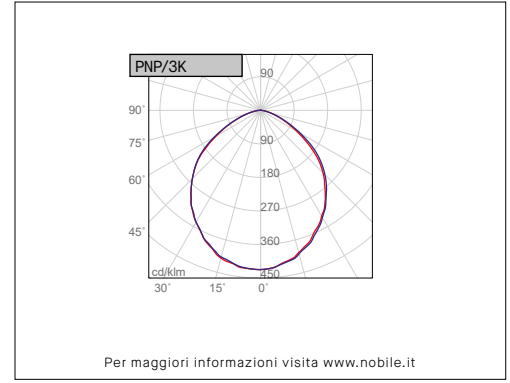
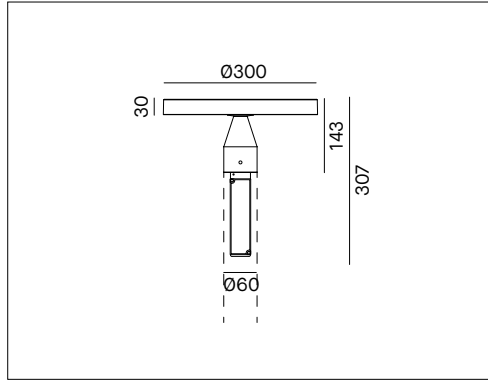


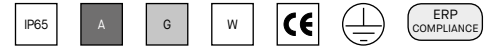
PIN - PNP



Bollard



Voci di capitolato



Bollard LED da esterno per installazione su palo $\varnothing 60\text{mm}$. Emissione luce indiretta 105° . Corpo in alluminio pressofuso verniciato bianco (RAL9003), grigio (RAL9006) o antracite (RAL7016). Vetro micro prismatico. Connettore stagno IP68. IK06. IP65. Diametro 300mm. Alimentatore 220-240V - 50/60Hz incluso.

Montaggio	Tipo di prodotto	Bollard
	Tipo di installazione	Pavimento, terreno
Dimensione	Corpo	300mm
	Altezza	143mm
Lampada	LED	OSRAM
	System/W	29W
	Flusso luminoso nominale	PNP/3K/_ 4350lm PNP/4K/_ 4600lm
	Temperatura di colore CCT	3000K, 4000K
	Indice di resa cromatica CRI	>80
	LED Lifetime	50.000 h
	MacAdam	3
Luce	Distribuzione della luce	Indiretta
	Fascio di luce	105°
Materiale	Corpo	Pressofusione di alluminio
	Colore	A = antracite RAL7016 , G = grigio RAL9006 , W = bianco RAL9003
	Diffusore	Vetro microprismatico
IK	IK	06
Dati elettrici	Tensione di esercizio	Alimentatore 220-240V 50-60Hz incluso
Norme	Conformità alle norme	EN60598-1, EN60598-2-1, EN62471, IEC/TR 62778, EN61000-3-3, EN61000-3-2, EN61547, EN55015

Configurazione codice

PNP	/	*	*	/	*
		1			2
1	Temperatura di colore	3K = 3000K; 4K = 4000K.			
2	Colore	A = antracite; G = grigio; W = bianco.			