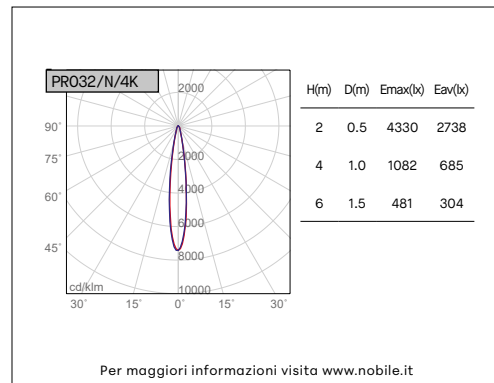
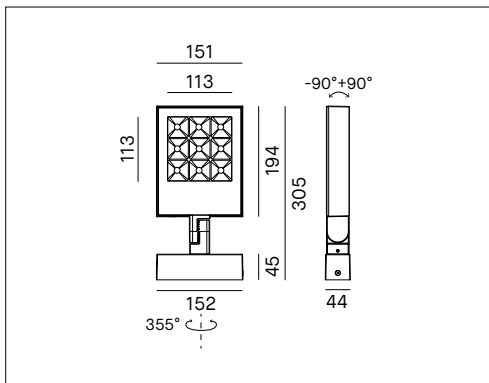


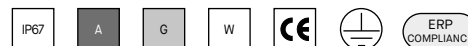
RAY PRO - PRO32



PROIETTORE DA ESTERNO



VOCI DI CAPITOLATO



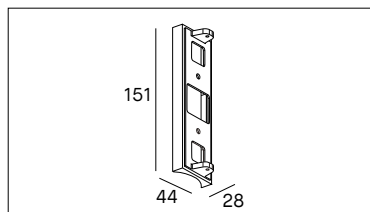
Proiettore LED da esterno con supporto per installazione a parete o su palo Ø60mm o Ø76mm. Corpo in alluminio pressofuso verniciato bianco (RAL9003), grigio (RAL9006) o antracite (RAL7016). Flusso efficiente, alto comfort visivo CRI>90. Fascio stretto 18° o 36°, lente in policarbonato protetta da vetro serigrafato nero. Orientabile, rotazione 355°, inclinazione -90°+90°. IK10. Cavo in neoprene H05RN-F 3x0.75mm² da 1500mm. Alimentatore 220-240V - 50/60Hz incluso.

Montaggio	Tipo di prodotto	Proiettore da esterno con base			
	Tipo di installazione	Installazione a parete o su palo con base			
Dimensione	Corpo	151x194mm			
	Altezza corpo	305mm			
	Profondità	44mm			
Lamp	LED	CREE			
	System/W	32W			
	Flusso luminoso nominale	PRO32/N/3K/_	3200lm	PRO32/N/4K/_	3450lm
		PRO32/M/3K/_	3200lm	PRO32/M/4K/_	3450lm
	Flusso luminoso reale	PRO32/N/3K/_	2140lm	PRO32/N/4K/_	2307lm
		PRO32/M/3K/_	2433lm	PRO32/M/4K/_	2623lm
	Temperatura di colore CCT	3000K, 4000K			
Indice di resa cromatica CRI	>90				
LED Lifetime	50.000 h				
MacAdam	3				
Luce	Orientabilità	0-355° rotazione / -90+90° inclinazione			
	Distribuzione della luce	Diretta			
	Fascio di luce	18°, 36°			
Materiale	Corpo	Pressofusione di alluminio			
	Colore	A= antracite RAL7016 , G= grigio RAL9006 , W= bianco RAL9003			
	Diffusore	Vetro serigrafato nero			
	Riflettore	Alluminio			
	Viti	Acciaio inox			
	Cavo	Neoprene H05RN-F 3x0.75mm² 1500mm			
IK	IK	10			
Dati elettrici	Tensione di esercizio	Alimentatore 220-240V 50-60Hz incluso			
Norme	Conformità alle norme	EN60598-1, EN60598-2-5, EN62471, IEC/TR 62778, EN61000-3-3, EN61000-3-2, EN61547, EN55015			

CONFIGURAZIONE CODICE

PRO32	/	*	/	*	*	/	*
		1		2			3
1	Fascio di luce	N = 18°; M = 36°					
2	Temperatura di colore	3K = 3000K; 4K = 4000K.					
3	Colore	A= antracite; G= grigio; W= bianco					

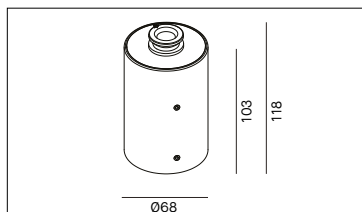
RAY PRO



BASE/PRO/_

Kit staffa per fissaggio su palo Ø60 e Ø76. Verniciato bianco, grigio o antracite.
W bianco
G grigio
A antracite

ACCESSORI DISPONIBILI SU RICHIESTA



POLE/PRO/_

Accessorio per installazione su palo Ø60. Verniciato bianco, grigio o antracite.
W bianco
G grigio
A antracite