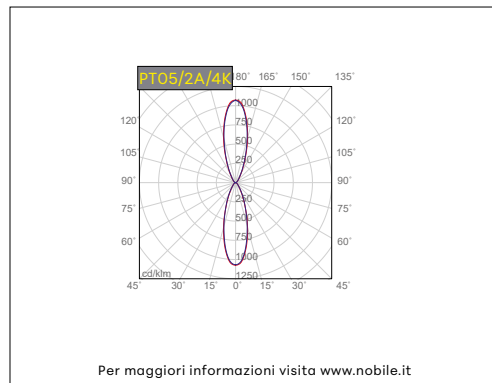
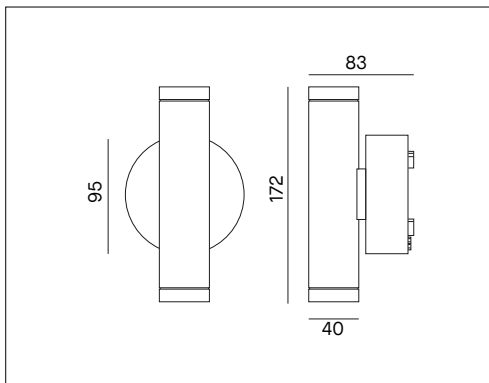


## SPOTTY - PT05/2A



## APPLIQUE BI-EMISSIONE



### VOCI DI CAPITOLATO



Applique LED per installazione a parete. Luce fissa bi-emissione con fascio a 30°. L'apparecchio è dotato di base di fissaggio a parete, ingresso per entra-esce. Corpo in alluminio pressofuso verniciato bianco (RAL9003), grigio (RAL9006) o antracite (RAL7016), marrone scuro. Vetro temperato trasparente. IP65. Corpo Ø40mm. Alimentatore 220-240V - 50/60Hz incluso.

<b>Montaggio</b>	Tipo di prodotto	<b>Applique bi-emissione</b>			
	Tipo di installazione	<b>Parete</b>			
<b>Dimensione</b>	Base	<b>Ø95mm</b>			
	Corpo lampada	<b>Ø40x172mm</b>			
	Sporgenza parete	<b>83mm</b>			
<b>Lampada</b>	LED	<b>COB</b>			
	System/W	<b>2x5W</b>			
	Flusso luminoso nominale	<b>PT05/1A/3K/_</b>	2x600lm	<b>PT05/1A/4K/_</b>	2x700lm
	Flusso luminoso reale	<b>PT05/1A/3K/_</b>	2x399lm	<b>PT05/1A/4K/_</b>	2x496lm
	Temperatura di colore CCT	<b>3000K, 4000K</b>			
	Indice di resa cromatica CRI	<b>&gt;80</b>			
	LED Lifetime	<b>50.000h L70B20</b>			
	MacAdam	<b>3</b>			
<b>Luce</b>	Distribuzione della luce	<b>Fissa</b>			
	Fascio di luce	<b>Bi-emissione a 30°</b>			
<b>Materiale</b>	Corpo lampada	<b>Pressofusione di alluminio</b>			
	Base	<b>Pressofusione di alluminio</b>			
	Colore	<b>A= antracite RAL7016 , G= grigio RAL9006 , W= bianco RAL9003, BR= marrone scuro</b>			
	Diffusore	<b>Vetro temperato trasparente</b>			
<b>IK</b>	IK	<b>06</b>			
<b>Dati elettrici</b>	Tensione di esercizio	<b>Alimentatore 220-240V 50-60Hz incluso</b>			
<b>Garanzia</b>	Garanzia	<b>5 anni</b>			
<b>Norme</b>	Conformità alle norme	<b>EN60598-1, EN60598-2-1, EN62471, IEC/TR 62778, EN61000-3-3, EN61000-3-2, EN61547, EN55015</b>			

### CONFIGURAZIONE CODICE

<b>PT05</b>	/	<b>2</b>	/	<b>A</b>	/	<b>*</b>	/	<b>*</b>	/	<b>*</b>
<b>1</b>	Fascio di luce	<b>2A</b>	=	bi-emissione.	<b>2</b>				<b>3</b>	
<b>2</b>	Temperatura di colore	<b>3K</b>	=	3000K; <b>4K</b>	=	4000K.				
<b>3</b>	Colore	<b>A=</b>	antracite; <b>G=</b>	grigio; <b>W=</b>	bianco; <b>BR=</b>	marrone scuro				