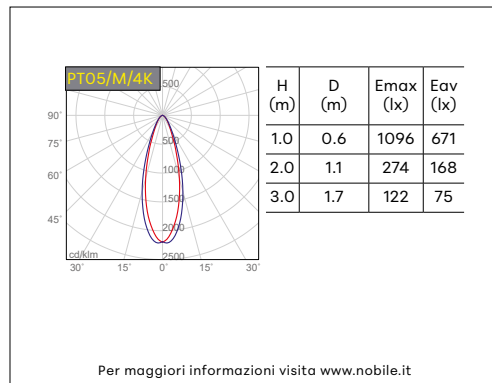
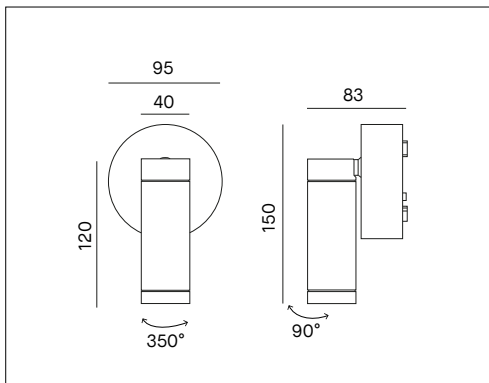


## SPOTTY - PT05/M



## APPLIQUE ORIENTABILE



### VOCI DI CAPITOLATO



Applique LED per installazione a parete, soffitto o superficie. Luce orientabile di 350°/0-90°, con fascio a 30°. L'apparecchio è dotato di base di fissaggio a parete, ingresso per entra-esci. Corpo in alluminio pressofuso verniciato bianco (RAL9003), grigio (RAL9006) o antracite (RAL7016), marrone scuro. Vetro temperato trasparente. IP65. Corpo Ø40mm. Alimentatore 220-240V - 50/60Hz incluso.

<b>Montaggio</b>	Tipo di prodotto	<b>Applique orientabile</b>			
	Tipo di installazione	<b>Parete, soffitto</b>			
<b>Dimensione</b>	Base	<b>Ø95mm</b>			
	Corpo lampada	<b>Ø40x120mm</b>			
	Sporgenza parete	<b>83mm</b>			
<b>Lampada</b>	LED	<b>COB</b>			
	System/W	<b>5W</b>			
	Flusso luminoso nominale	<b>PT05/M/3K/_</b>	600lm	<b>PT05/M/4K/_</b>	700lm
	Flusso luminoso reale	<b>PT05/M/3K/_</b>	399lm	<b>PT05/M/4K/_</b>	496lm
	Temperatura di colore CCT	<b>3000K, 4000K</b>			
	Indice di resa cromatica CRI	<b>&gt;80</b>			
	LED Lifetime	<b>50.000h L70B20</b>			
	MacAdam	<b>3</b>			
<b>Luce</b>	Distribuzione della luce	<b>Orientabile 350°/0-90°</b>			
	Fascio di luce	<b>30°</b>			
<b>Materiale</b>	Corpo lampada	<b>Pressofusione di alluminio</b>			
	Base	<b>Pressofusione di alluminio</b>			
	Colore	<b>A= antracite RAL7016 , G= grigio RAL9006 , W= bianco RAL9003, BR= marrone scuro</b>			
	Diffusore	<b>Vetro temperato trasparente</b>			
<b>IK</b>	IK	<b>06</b>			
<b>Dati elettrici</b>	Tensione di esercizio	<b>Alimentatore 220-240V 50-60Hz incluso</b>			
<b>Garanzia</b>	Garanzia	<b>5 anni</b>			
<b>Norme</b>	Conformità alle norme	<b>EN60598-1, EN60598-2-1, EN62471, IEC/TR 62778, EN61000-3-3, EN61000-3-2, EN61547, EN55015</b>			

### CONFIGURAZIONE CODICE

<b>PT05</b>	/	<b>M</b>	/	*		*	/	*
					<b>1</b>			<b>2</b>
1	Temperatura di colore		<b>3K = 3000K; 4K = 4000K.</b>					
2	Colore		<b>A= antracite; G= grigio; W= bianco; BR= marrone scuro</b>					