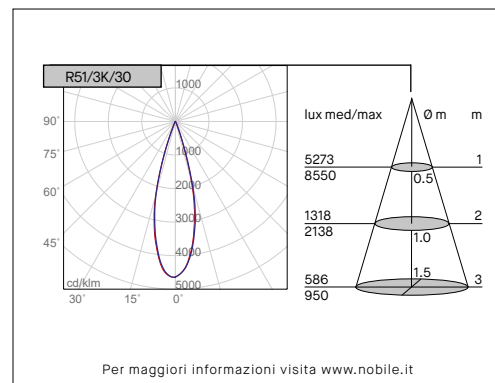
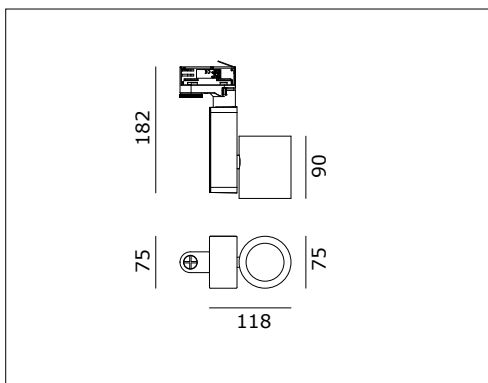


TRACK - R51



Proiettore



Voci di capitolato



Proiettore LED orientabile con adattatore per binario trifase. Flusso efficiente e luminanza controllata. Alto comfort visivo CRI>90. Rotazione 355°, inclinazione +/-90°. IP20. Corpo in alluminio verniciato bianco. Ottiche intercambiabili in policarbonato per 3 fasci di luce. Disponibile versione dimmerabile DALI.

Montaggio	Tipo di prodotto	Proiettore per binario trifase					
	Tipo di installazione	Su binario eurostandard					
Dimensione	Diametro corpo	75mm					
	Altezza corpo	118mm					
	LED	Cree COB					
Lamp	System/W	22W					
	Flusso luminoso nominale	R51/3K/15	2100lm	R51/3K/30	2100lm	R51/3K/50	2100lm
		R51/4K/15	2300lm	R51/4K/30	2300lm	R51/4K/50	2300lm
	Flusso luminoso reale	R51/3K/15	2030lm	R51/3K/30	1839lm	R51/3K/50	1614lm
		R51/4K/15	2223lm	R51/4K/30	2014lm	R51/4K/50	1768lm
	Temperatura di colore CCT	3000K, 4000K					
	Indice di resa cromatica CRI	>90					
	LED Lifetime	50.000 h					
Luce	MacAdam	3					
	Orientabilità	355° rotazione / +/-90° inclinazione					
	Distribuzione della luce	Diretta					
	Fascio di luce	15°, 30°, 50°					
Materiale	Corpo	Pressofusione di alluminio					
	Colore	Bianco					
	Riflettore	Ottiche intercambiabili in policarbonato					
Dati elettrici	Alimentatore	ON-OFF 220-240V 50-60Hz incluso					
	Corrente LED	600mA					
Norme	Conformità alle norme	EN60598-1, EN60598-2-1, EN62471, EN61000-3-3, EN61000-3-2, EN61547, EN55015					

Configurazione codice

R51	/	*	/	*	/	*	/	*
		1		2		3		
1	Temperatura di colore	3K = 3000K; 4K = 4000K.						
2	Fascio di luce	15 = 15°; 30 = 30°; 50 = 50°.						
3	Alimentatore *	standard = On-Off; 8 = DALI.						

* senza estensione include On-Off standard driver

Accessori disponibili su richiesta

Code	Descrizione
LENS/R51/15	Lente intercambiabile 15° per R51
LENS/R51/30	Lente intercambiabile 30° per R51
LENS/R51/50	Lente intercambiabile 50° per R51