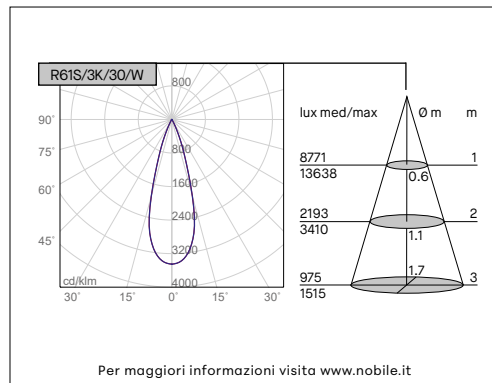
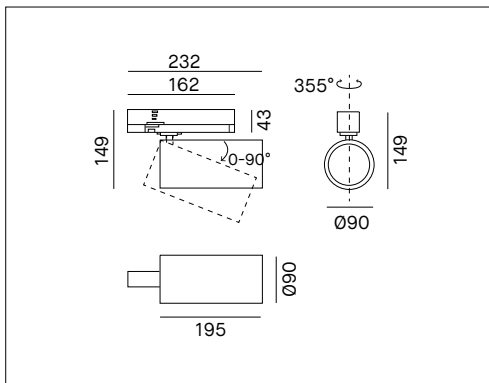


## SWITCH - R61S



## PROIETTORE



### VOCI DI CAPITOLATO



Proiettore LED orientabile con adattatore per binario trifase. Adattatore multi-corrente con possibilità di cambiare potenza e flusso luminoso secondo settaggi definiti. Flusso efficiente e luminanza controllata. Alto comfort visivo CRI>90. Rotazione 355°, inclinazione 90°. IP20. Corpo verniciato a polvere, 2 colori disponibili. Lenti in PMMA alta efficienza per 4 fasci di luce. Disponibili come accessori: griglia antiabbagliamento a nido d'ape, alette direzionali e cono a 45°. Disponibile versione dimmerabile DALI.

<b>Montaggio</b>	Tipo di prodotto	<b>Proiettore per binario trifase</b>							
	Tipo di installazione	<b>Su binario eurostandard</b>							
<b>Dimensione</b>	Diametro corpo	<b>90mm</b>							
	Altezza corpo	<b>195mm</b>							
	Adattatore	<b>162mm</b>							
	Lunghezza totale	<b>232mm</b>							
<b>Lamp</b>	LED	<b>Samsung COB D-Gen.3</b>							
	System/W	<b>40W</b>							
	Flusso luminoso nominale	R61S/3K/20/_	4600lm	R61S/3K/30/_	4600lm	R61S/3K/48/_	4600lm	R61S/3K/65/_	4600lm
		R61S/4K/20/_	4850lm	R61S/4K/30/_	4850lm	R61S/4K/48/_	4850lm	R61S/4K/65/_	4850lm
	Flusso luminoso reale	R61S/3K/20/_	3788lm	R61S/3K/30/_	3952lm	R61S/3K/48/_	3918lm	R61S/3K/65/_	3199lm
		R61S/4K/20/_	3994lm	R61S/4K/30/_	4166lm	R61S/4K/48/_	4131lm	R61S/4K/65/_	3373lm
	Temperatura di colore CCT	<b>3000K, 4000K</b>							
	Indice di resa cromatica CRI	<b>&gt;90</b>							
	LED Lifetime	<b>50.000 h L80B10 (Ta25°)</b>							
	MacAdam	<b>3</b>							
	Rischio fotobiologico	<b>RG0</b>							
UGR	<b>20° &lt;19, 30° &lt;16, 48° e 65° &lt;25</b>								
<b>Luce</b>	Orientabilità	<b>355° rotazione / 90° inclinazione</b>							
	Distribuzione della luce	<b>Diretta</b>							
	Fascio di luce	<b>20°, 30°, 48°, 65°</b>							
<b>Materiale</b>	Corpo	<b>Pressofusione di alluminio</b>							
	Colore	<b>B = nero, W = bianco</b>							
	Riflettore	<b>PMMA alta efficienza</b>							
<b>Dati elettrici</b>	Alimentatore	<b>ON-OFF 220-240V 50-60Hz incluso, 1050mA</b>							
	Corrente LED	<b>Con driver dip-switch</b>							
		<b>850mA</b>	<b>32W</b>	<b>3000K</b>	<b>3800lm</b>	<b>4000K</b>	<b>4000lm</b>		
		<b>900mA</b>	<b>34W</b>	<b>3000K</b>	<b>4000lm</b>	<b>4000K</b>	<b>4250lm</b>		
		<b>950mA</b>	<b>36W</b>	<b>3000K</b>	<b>4200lm</b>	<b>4000K</b>	<b>4450lm</b>		
		<b>1000mA</b>	<b>38W</b>	<b>3000K</b>	<b>4400lm</b>	<b>4000K</b>	<b>4650lm</b>		
		<b>1050mA</b>	<b>40W</b>	<b>3000K</b>	<b>4600lm</b>	<b>4000K</b>	<b>4850lm</b>		
<b>Garanzia</b>	Garanzia	<b>Versione ON-OFF 3 anni; versione SMART 5 anni</b>							
<b>Norme</b>	Conformità alle norme	<b>EN60598-1, EN60598-2-1, EN62471, IEC/TR 62778, EN61000-3-3, EN61000-3-2, EN61547, EN55015</b>							

### CONFIGURAZIONE CODICE

R61S	/	*	*	/	*	*	/	*	/	*
		1		2		3		4		
1	Temperatura di colore	<b>3K = 3000K; 4K = 4000K.</b>								
2	Fascio di luce	<b>20 = 20°; 30 = 30°; 48 = 48°; 65 = 65°</b>								
3	Colore	<b>B = nero; W = bianco.</b>								
4	Alimentatore *	<b>standard = On-Off; 1 = On-Off Made in Italy; 3 = DALI Made in Italy</b>								

\* senza estensione include On-Off standard driver

## SWITCH - R60S



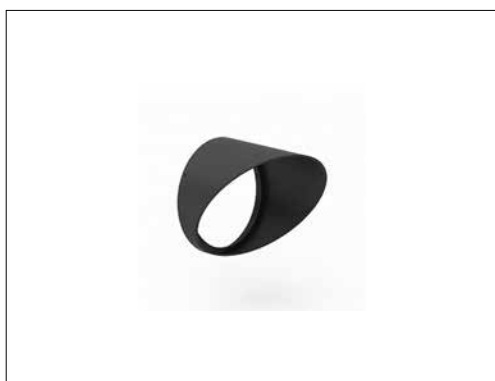
### HONEYCOMB/R60S

Griglia antiabbagliamento a nido d'ape per R61S per riduzione del 30% del flusso e del fattore abbagliamento



### FLAP/R60S/B

Alette rompiflusso per R61S. Alette direzionali in acciaio di colore nero goffrato.



### CONE45/R60S/W - CONE45/R60S/B

Cono 45° bianco o nero asimmetrico per R61S.



### LENS/R60S/\_\_

Lente intercambiabile in PMMA.  
Aperture 20° - 30° - 48° - 65°. Idonee per R61S