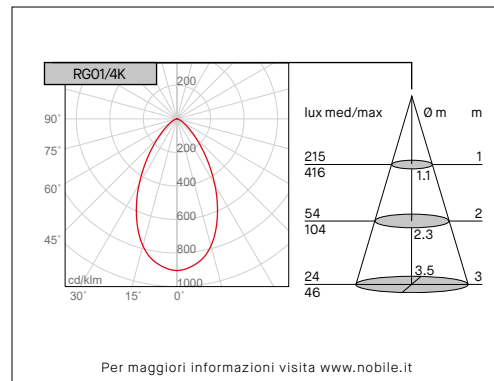
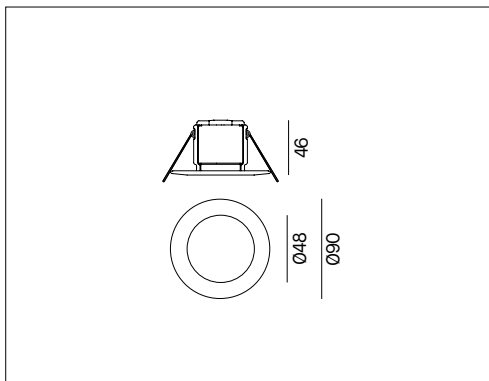


RING - RG01



Rotondo con cornice



Voci di capitolato

Apparecchio LED rotondo ad incasso con ottica fissa e cornice. CRI>80. IP20/IP65. Fascio di luce 55°. Cornice in alluminio verniciato bianco. Corpo in materiale plastico nero. Alimentatore integrato. Dimmerabile TRIAC.



Montaggio	Tipo di prodotto	Incasso a plafone	
	Tipo di installazione	A soffitto	
Dimensione	Diametro	90mm	
	Altezza	46mm	
	Foro	68mm	
	Profondità minima per incasso	60mm	
Lampada	LED	SAMSUNG 2835	
	LED/W	4.4W	
	Flusso luminoso nominale	RG01/3K/W 520lm	RG01/4K/W 545lm
	Flusso luminoso reale	RG01/3K/W 440lm	RG01/4K/W 460lm
	Temperatura di colore CCT	3000K; 4000K	
	Indice di resa cromatica CRI	>80	
	LED Lifetime	50.000 h L70B10 (Ta25°)	
	Rischio fotobiologico	RG1	
Luce	Distribuzione della luce	Diretta	
	Fascio di luce	55°	
Materiale	Corpo	Materiale plastico nero	
	Anello	Alluminio verniciato W =bianco	
	Lente	Plastica	
Dati elettrici	Alimentatore	Dimmerabile TRIAC 220-240V 50-60Hz incluso. Compatibile con codici: 5862/TRIAC/230V o 5973/DALI/230V da ordinare separatamente	
Garanzia	Garanzia	5 anni	
Norme	Conformità alle norme	EN60598-1, EN60598-2-2, EN62471, IEC/TR 62778, EN62493, EN61000-3-3, EN61000-3-2, EN61547, EN55015	

Configurazione codice

RG01	/	*	*	/	*
			1		2
1	Temperatura di colore	3K = 3000K; 4K = 4000K.			
2	Colore	W = bianco.			