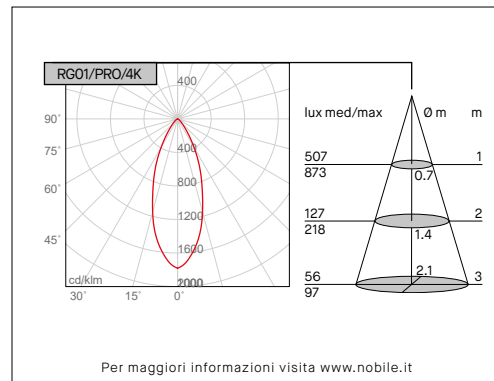
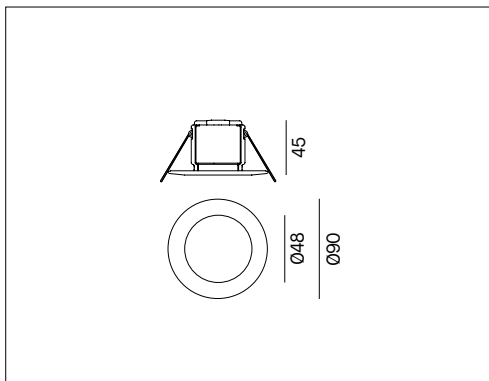


RING - RG01PRO - IP65
Rotondo con cornice

Voci di capitolato


Apparecchio LED rotondo ad incasso con ottica fissa e cornice. CRI>80. IP65. Fascio di luce 38°. Cornice in alluminio verniciato bianco. Corpo in alluminio verniciato nero. Alimentatore integrato. Dimmerabile TRIAC.

Montaggio	Tipo di prodotto	Incasso a plafone			
	Tipo di installazione	A soffitto			
Dimensione	Diametro	90mm			
	Altezza	45mm			
	Foro	68mm			
	Profondità minima per incasso	60mm			
Lampada	LED	Lumileds 3030			
	LED/W	4.6W			
	Flusso luminoso nominale	RG01/PRO/3K/W	560lm	RG01/PRO/4K/W	605lm
	Flusso luminoso reale	RG01/PRO/3K/W	460lm	RG01/PRO/4K/W	490lm
	Temperatura di colore CCT	3000K; 4000K			
	Indice di resa cromatica CRI	>80			
	LED Lifetime	40.000 h L70B10 (Ta25°)			
Luce	Rischio fotobiologico	RG1			
	Distribuzione della luce	Diretta			
	Fascio di luce	38°			
Materiale	Corpo	Alluminio verniciato nero			
	Anello	Alluminio verniciato W =bianco			
	Lente	Plastica			
Dati elettrici	Alimentatore	Dimmerabile TRIAC 220-240V 50-60Hz incluso. Compatibile con codici: 5862/TRIAC/230V o 5973/DALI/230V da ordinare separatamente			
Garanzia	Garanzia	5 anni			
Norme	Conformità alle norme	EN60598-1, EN60598-2-2, EN62471, IEC/TR 62778, EN62493, EN61000-3-3, EN61000-3-2, EN61547, EN55015			

Configurazione codice

RG01	/	PRO	/	*	/	*
				1		2
1	Temperatura di colore	3K = 3000K; 4K = 4000K.				
2	Colore	W = bianco				