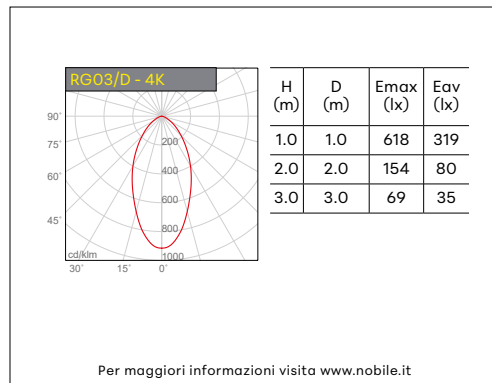
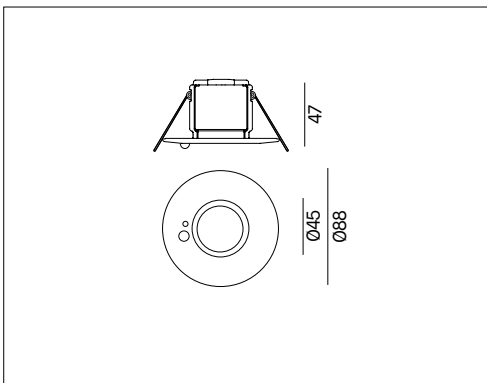


## RING - RG03 PIR



## TONDO CON CORNICE



### VOCI DI CAPITOLATO



Apparecchio LED tondo ad incasso con ottica fissa e sensore PIR integrato nella cornice. CRI>80. IP20/IP65. Fascio di luce 50°. Cornice in materiale plastico bianco o nero. Corpo in materiale plastico nero. Alimentatore integrato. Dimmerabile TRIAC. Switch per impostazione temperatura di colore 2700K-3000K-4000K. Distanza di rilevamento PIR min. 10cm max. 2 metri. Sensore PIR per controllare fino a 20 prodotti sulla stessa linea.

<b>Montaggio</b>	Tipo di prodotto	<b>Incasso a plafone</b>			
	Tipo di installazione	<b>A soffitto</b>			
<b>Dimensione</b>	Diametro	<b>88mm</b>			
	Altezza	<b>47mm</b>			
	Foro	<b>68mm</b>			
	Profondità minima per incasso	<b>60mm</b>			
<b>Lampada</b>	LED	<b>SMD</b>			
	LED/W	<b>4.8W</b>			
	System/W	<b>6W</b>			
		<b>2700K</b>	<b>300K</b>	<b>4000K</b>	
	Flusso luminoso reale	<b>RG03/D/_/PIR</b>	600lm	650lm	675lm
	Temperatura di colore CCT	<b>2700K-3000K- 4000K</b>			
	Indice di resa cromatica CRI	<b>&gt;80</b>			
LED Lifetime	<b>44.000 h L70B10 (Ta25°)</b>				
Rischio fotobiologico	<b>RG1</b>				
<b>Luce</b>	Distribuzione della luce	<b>Diretta</b>			
	Fascio di luce	<b>50°</b>			
<b>Materiale</b>	Corpo	<b>Materiale plastico nero</b>			
	Anello	<b>Materiale plastico W=bianco; B=nero</b>			
	Lente	<b>Plastica</b>			
<b>Dati elettrici</b>	Alimentatore	<b>Dimmerabile TRIAC 220-240V 50-60Hz incluso. Inrush current &lt;5A 0.15ms</b>			
	Dati sensore	<b>Compatibile con codici: 5862/TRIAC/230V o 5973/DALI/230V da ordinare separatamente</b>			
		<b>min. 10cm max. 2 metri. Sensore PIR per controllare fino a 20 prodotti sulla stessa linea.</b>			
<b>Garanzia</b>	Garanzia	<b>5 anni</b>			
<b>Norme</b>	Conformità alle norme	<b>EN60598-1, EN60598-2-2, EN62471, IEC/TR 62778, EN62493, EN61000-3-3, EN61000-3-2, EN61547, EN55015</b>			

### CONFIGURAZIONE CODICE

RG03	/	D	/	*	PIR
1	Temperatura di colore	D = dinamico 2700K; 3000K; 4000K.		2	
2	Colore	W = bianco; B = nero			

Accessori inclusi nel prodotto, da ordinare anche separatamente

CODE	DESCRIZIONE
RG03/RING/W/PIR	Anello tondo bianco
RG03/RING/B/PIR	Anello tondo nero