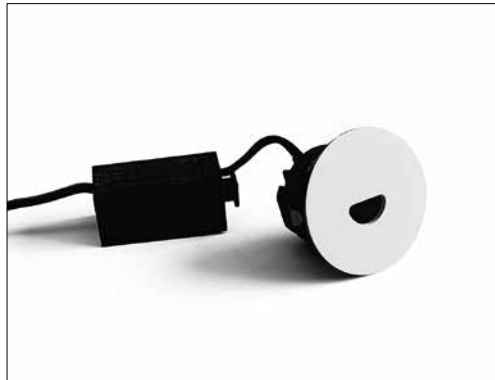
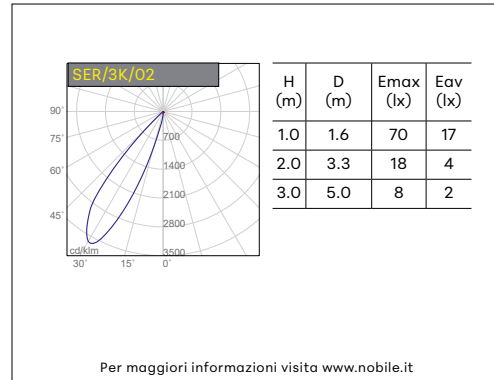
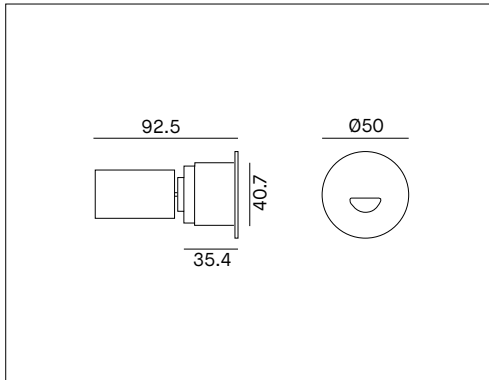


## STEP SER 02



## APPARECCHIO PER INCASSO A PARETE - EMISSIONE SEMICERCHIO



### VOCI DI CAPITOLATO



Apparecchio LED tondo per incasso a parete. Corpo in pressofusione di alluminio verniciato nero. Anello in alluminio verniciato bianco o nero con foro semicerchio, applicabile con magnete. Disponibili anelli con foro ellittico o lineare verticale, da ordinare separatamente. IP20/IP54. Completo di cavo 2x0.75mm<sup>2</sup> da 150mm. Alimentatore 220-240V - 50/60Hz incluso. Dimmerabile TRIAC.

<b>Montaggio</b>	Tipo di prodotto	<b>Apparecchio per incasso a parete</b>	
	Tipo di installazione	<b>Incasso a parete</b>	
<b>Dimensione</b>	Cornice	<b>Ø50mm</b>	
	Profondità	<b>92.5mm</b>	
	Foro incasso	<b>Ø45mm</b>	
<b>Lampada</b>	LED	<b>COB BRIDGELUX</b>	
	LED/W	<b>2W</b>	
	System/W	<b>3W</b>	
	Flusso luminoso nominale	<b>SER/3K/02/_</b>	306lm
	Flusso luminoso reale	<b>SER/3K/02/_</b>	28lm
	Temperatura di colore CCT	<b>3000K</b>	
	Indice di resa cromatica CRI	<b>&gt;90</b>	
	LED Lifetime	<b>50.000 h L70B50</b>	
MacAdam	<b>3</b>		
<b>Luce</b>	Distribuzione della luce	<b>Taglio semicerchio</b>	
<b>Materiale</b>	Corpo	<b>Pressofusione di alluminio verniciato nero</b>	
	Anello	<b>Alluminio verniciato bianco o nero</b>	
	Cavo	<b>2x0.75mm 150mm</b>	
<b>Dati elettrici</b>	Tensione di esercizio	<b>Alimentatore 220-240V 50/60Hz incluso. Dimmerabile TRIAC</b>	
<b>Garanzia</b>	Garanzia	<b>5 anni</b>	
<b>Norme</b>	Conformità alle norme	<b>EN60598-1, EN60598-2-2, EN62471, IEC/TR 62778, EN61000-3-3, EN61000-3-2, EN61547, EN55015</b>	

### CONFIGURAZIONE CODICE

<b>SER</b>	/	<b>3K</b>	/	*	*	/	*
1				1			2
1	Forma	<b>01 = ellittico, 02 = semicerchio, 03 = lineare verticale</b>					
2	Colore	<b>B = nero, W = bianco</b>					

Accessori inclusi nel prodotto, da ordinare anche separatamente

<b>SER/COVER/01/B</b>	Anello tondo nero, con foro ellittico	<b>SES/COVER/01/B</b>	Anello quadrato nero, con foro ellittico
<b>SER/COVER/01/W</b>	Anello tondo bianco, con foro ellittico	<b>SES/COVER/01/W</b>	Anello quadrato bianco, con foro ellittico
<b>SER/COVER/02/B</b>	Anello tondo nero, con foro a semicerchio	<b>SES/COVER/02/B</b>	Anello quadrato nero, con foro a semicerchio
<b>SER/COVER/02/W</b>	Anello tondo bianco, con foro a semicerchio	<b>SES/COVER/02/W</b>	Anello quadrato bianco, con foro a semicerchio
<b>SER/COVER/03/B</b>	Anello tondo nero, con foro lineare verticale	<b>SES/COVER/03/B</b>	Anello quadrato nero, con foro lineare verticale
<b>SER/COVER/03/W</b>	Anello tondo bianco, con foro lineare verticale	<b>SES/COVER/03/W</b>	Anello quadrato bianco, con foro lineare verticale